

Jueves 31 de diciembre de 2009



ORGANISMO SUPERVISOR DE LA INVERSIÓN EN ENERGÍA Y MINERÍA

PARTE II DE LOS LINEAMIENTOS RESOLUTIVOS DE LA JUNTA DE APELACIONES DE RECLAMOS DE USUARIOS - JARU

APROBADA MEDIANTE
RESOLUCIÓN DE SALA PLENA
N° 002-2009-OS/JARU

NORMAS LEGALES

SEPARATA ESPECIAL



**RESOLUCION DE SALA PLENA
N° 002-2009-OS/JARU**

Lima, 16 de noviembre de 2009

CONSIDERANDO:

Que, el artículo 2° inciso a) del Reglamento de los Órganos Resolutivos de Osinergmin¹ establece que la Junta de Apelaciones de Reclamos de Usuarios tiene competencia nacional para conocer y resolver en segunda y última instancia administrativa las reclamaciones formuladas por los usuarios del servicio público de electricidad y gas natural por red de ductos.

Que, de acuerdo con lo previsto en el artículo 3° numeral 3 de la mencionada norma, corresponde a la Sala Plena de la JARU aprobar sus lineamientos resolutivos.

Que, en la sesión de Sala Plena realizada en la fecha se ha acordado aprobar la Parte II de los Lineamientos Resolutivos de la JARU, que incluye un glosario de términos y los criterios referidos a las siguientes materias: Excesivos Facturación y Recuperos de Consumos No Registrados.

Que, con la publicación de los indicados lineamientos resolutivos se pretende incentivar conductas que se estiman como eficientes y diligentes de parte de los agentes que participan en el mercado del servicio público de electricidad; generar una adecuada motivación de las resoluciones emitidas en primera instancia; y brindar a los interesados un instrumento que, sin ser vinculante, haga predecible el pronunciamiento final en un procedimiento de reclamo.

Por lo expuesto, de conformidad con el Reglamento de los Órganos Resolutivos de Osinergmin;

SE RESUELVE:

Artículo 1°.- Aprobar la Parte II de los Lineamientos Resolutivos de la JARU, cuyo texto forma parte integrante de la presente resolución y cuyo contenido es el siguiente:

Glosario de Términos

Capítulo I: Excesiva Facturación
Capítulo II: Recuperos de Consumos No Registrados

Artículo 2°.- Encargar a la Secretaría Técnica de los Órganos Resolutivos la publicación de la presente resolución.

Con la intervención de los vocales Fabricio Orozco Vélez, Eloy Espinosa-Saldaña Barrera, José Luis Sardón de Taboada, Pedro Villa Durand, Ricardo Braschi O'Hara, Claudia Díaz Díaz y Jorge Cárdenas Bustíos.

FABRICIO OROZCO VÉLEZ
Presidente
Sala Plena JARU

¹ Aprobado por Resolución de Consejo Directivo N° 067-2008-OS/CD.

INDICE

MARCO NORMATIVO

GLOSARIO DE TÉRMINOS

CAPÍTULO I: EXCESIVA FACTURACIÓN

CONSIDERACIONES GENERALES

SUBCAPÍTULO I: ERROR EN EL PROCESO DE FACTURACIÓN

- 1.1 Error en la toma de lecturas:
 - 1.1.1 Falta de correlatividad
 - 1.1.2 Acumulación de consumos
 - i) Lectura adelantada
 - ii) Liquidación
- 1.2 Error en el registro de datos para la emisión del recibo:
 - 1.2.1 Respecto del consumo
 - i) Consumo utilizado diferente del reportado en campo
 - ii) Factor de medición errado
 - iii) Promedio erróneo
 - iv) Indebida aplicación de facturación por promedio.
 - 1.2.2. Respecto de los cargos
 - i) Facturación de cargo que no corresponde
 - ii) Facturación de importe mayor al que corresponde

SUBCAPÍTULO II: ERROR EN EL SISTEMA DE MEDICIÓN

- 2.1 Error en la prueba de marcha en vacío
- 2.2 Errores en la precisión
- 2.3 Error en los transformadores de medición
- 2.4 Medidor entrelazado

SUBCAPÍTULO III: ERROR EN LA INSTALACIÓN DEL SISTEMA DE MEDICIÓN

- 3.1 Falsos contactos
- 3.2 Error en la conexión
- 3.3 Inversión de suministros

SUBCAPÍTULO IV: OTROS CASOS

- 4.1 Consumos atípicos
- 4.2 Errores en equipos con memoria masa

CAPÍTULO II: RECUPEROS DE CONSUMO NO REGISTRADOS

CONSIDERACIONES GENERALES

SUBCAPÍTULO I: ERROR EN EL PROCESO DE FACTURACIÓN

- 1.1 Error en la toma de lecturas
 - 1.1.1 Lectura errónea de dígito decimal
 - 1.1.2 Acumulación de consumos
- 1.2 Error en el registro de datos para la emisión del recibo

SUBCAPÍTULO II: ERROR EN EL SISTEMA DE MEDICIÓN

- 2.1 Errores en la Precisión
- 2.2 Medidor con disco atascado o led sin pulso.
- 2.3 Medidor con numerador entrelazado.

SUBCAPÍTULO III: ERROR EN LA INSTALACIÓN DEL SISTEMA DE MEDICIÓN

- 3.1 Error en el conexionado
- 3.2 Inversión de suministros

SUBCAPÍTULO IV: VULNERACIÓN DE LAS CONDICIONES DEL SUMINISTRO

- 4.1 Retroceso de lecturas
- 4.2 Engranajes manipulados
- 4.3 Cable de acometida conectada en línea de fase
- 4.4 Línea en derivación
- 4.5 Conexión directa sin medidor
- 4.6 Corriente homopolar
- 4.7 Conexión en contrafase¹⁸

SUBCAPÍTULO V: CONSUMO SIN AUTORIZACIÓN

MARCO NORMATIVO

Ley de Concesiones Eléctricas, Decreto Ley N° 25844 y sus modificatorias.

Reglamento de la Ley de Concesiones Eléctricas, aprobado por Decreto Supremo N° 009-93-EM y sus modificatorias.

Norma DGE "Contraste del Sistema de Medición de Energía Eléctrica", aprobada por Resolución Ministerial N° 469-2005-MEM/DM.

Norma DGE "Reintegros y Recuperos de Energía Eléctrica"
Resolución Ministerial N 571-2006-MEM/DM.

Directiva "Procedimiento Administrativo de Reclamos de los Usuarios de los Servicios Públicos de Electricidad y Gas Natural", aprobada por Resolución de Consejo Directivo N° 671-2007-OS/CD.

Norma "Opciones Tarifarias y Condiciones de Aplicación de las Tarifas a Usuario Final", aprobado por Resolución N° 182-2009-OS/CD o aquella que la sustituya.

GLOSARIO DE TÉRMINOS¹

- 1) **Acometida.**- Parte de una instalación eléctrica comprendida entre la red de distribución (incluye el empalme) y la caja de conexión y medición o la caja de toma.
- 2) **Archivo magnético.**- Medio informático en el que se almacena información del medidor electrónico.
- 3) **Bornera del medidor.**- Parte del equipo donde se conectan los cables de entrada (línea) y salida (carga).
- 4) **Cargo unitario.**- Costo regulado por el Osinergmin que corresponde a los componentes de una tarifa y que puede ser expresado en \$/kWh (energía activa); \$/kVar.h (energía reactiva); \$/kW-mes (potencia); \$/mes (cargo fijo).
- 5) **Certificado de aferición.**- Documento que otorga el fabricante de un equipo de medición, que garantiza su correcto funcionamiento.
- 6) **Contómetro.**- Numerador del medidor, ciclométrico o digital .
- 7) **Contrafase.**- Conexión invertida de las fases en un medidor.
- 8) **Contrastador.**- Persona natural o jurídica independiente de las partes en el contrato de suministro, autorizada por Indecopi para efectuar la contrastación del sistema de medición.
- 9) **Diagrama eléctrico.**- Representación gráfica de una conexión eléctrica.
- 10) **Directiva.**- Directiva "Procedimiento Administrativo de Reclamos de los Usuarios de los Servicios Públicos de Electricidad y Gas Natural"
- 11) **Empalme.**- Unión de cables o conductores que permiten el paso de la corriente eléctrica.
- 12) **Energía.**- consumo demandado por artefactos o equipos eléctricos en un determinado periodo de tiempo.
- 13) **Errores de precisión.**- Diferencia entre el valor medido en el equipo evaluado respecto del valor registrado por el medidor de referencia (patrón).
- 14) **Esquema de conexión interna del medidor.**- Diagrama de los circuitos eléctricos del medidor.
- 15) **Fases de un suministro (R, S, T).**- Líneas de alimentación de la conexión eléctrica.
- 16) **Inflexión de consumos.**- Disminución de los consumos respecto del patrón regular de registros del suministro.
- 17) **Inventario de cargas.**- Cuantificación de la potencia nominal de cada uno de los artefactos y equipos eléctricos y de iluminación con los que cuenta un predio, abastecido por un suministro.
- 18) **LED.**- Señalizador destellante de un medidor electrónico que simula las veces del giro del disco de un medidor electromecánico.
- 19) **LCE.**- Ley de Concesiones Eléctricas, Decreto Ley N° 258444 y sus modificatorias.
- 20) **Medidor.**- Instrumento que registra los consumos de energía y/o potencia de un suministro.
- 21) **Medidor de inducción (electromecánico).**- Instrumento construido con dispositivos eléctricos, mecánicos y un disco que, bajo la influencia de corrientes y tensiones, produce giros para registrar los consumos de energía eléctrica.
- 22) **Medidor en paralelo.**- Medidor de referencia instalado correctamente a fin de comparar sus registros con los del equipo que se desea evaluar.

¹ Las definiciones que se muestran a continuación están expresadas en términos que faciliten la comprensión del público en general.

- 23) **Medidor estático o de estado sólido (electrónico).**- Instrumento construido con dispositivos electrónicos y circuitos integrados que, bajo la influencia de corrientes y tensiones, emite pulsos para registrar los consumos de energía eléctrica.
- 24) **Memoria masa.**- Archivo magnético de un medidor electrónico que contiene información, entre otros, de las energías y potencias registradas por un suministro cada 15 minutos.
- 25) **NC.- Norma DGE "Contraste del Sistema de Medición de Energía Eléctrica",** aprobada por Resolución Ministerial N° 469-2005-MEM/DM.
- 26) **Norma de Tarifas.**- Norma "Opciones Tarifarias y Condiciones de Aplicación de las Tarifas a Usuario Final"
- 27) **NORMA RR.- Norma DGE "Reintegros y Recuperos de Energía Eléctrica",** aprobada por Resolución Ministerial N° 571-2006-MEM/DM, vigente a partir del 3 de diciembre de 2006.
- 28) **Numerador ciclométrico.**- Componente del medidor que registra la energía consumida, a través de tambores con números del 0 al 9.
- 29) **Opción tarifaria.**- Alternativas de facturación entre las que puede elegir el usuario, en media o baja tensión, siempre que cuente con el sistema de medición adecuado.
- 30) **Pliegos tarifarios.**- Relación de los precios regulados por el Osinergmin.
- 31) **Portamedidor.**- Caja que aloja al medidor y dispositivo de protección.
- 32) **Prueba de aislamiento.**- Prueba Técnica que se realiza con un megómetro a efectos de determinar si las instalaciones eléctricas de un suministro presentan fugas de energía eléctrica².
- 33) **Pruebas de precisión.**- Ensayos que permiten verificar los errores del sistema de medición.
- 34) **Puntos calientes.**- Fugas de energía eléctrica por falso contacto en los puntos de conexión.
- 35) **RLCE.- Reglamento de la Ley de Concesiones Eléctricas,** aprobado por Decreto Supremo N° 009-93-EM y sus modificatorias.
- 36) **Rozamiento.**- Deficiencia mecánica en el disco del medidor electromecánico que origina que el medidor registre menos de lo demandado.
- 37) **Sistema de medición.**- Conjunto de equipos requerido para la medición del consumo. Puede ser directa (medidor) o indirecta (medidor y transformadores de medida).
- 38) **Sistema de protección/ seccionamiento.**- Equipo que permite la desconexión de un circuito ante una falla eléctrica o para fines de mantenimiento.
- 39) **Suministros monofásicos.**- Servicio eléctrico que cuenta con una acometida de dos conductores.
- 40) **Suministros trifásicos.**- Servicio eléctrico que cuenta con una acometida de tres o cuatro conductores.
- 41) **Tarifa binomia.**- Opción tarifaria que presenta dos parámetros en su estructura de facturación (energía y potencia).
- 42) **Tensión de alimentación.**- Entrega de voltaje al suministro.
- 43) **Transformador reductor de corriente.**- Aparato eléctrico que disminuye los niveles de corriente a fin de alimentar al medidor.

EXCESIVA FACTURACIÓN

CONSIDERACIONES GENERALES

Cuando un usuario no está conforme con lo facturado en su recibo de electricidad, puede formular reclamo a fin de que el o los conceptos o importes cuestionados sean revisados.

En este sentido, en los reclamos por excesiva facturación pueden distinguirse las siguientes materias:

- **Excesivo (s) consumo (s) facturado (s),** cuando el usuario no se encuentra conforme con el volumen de energía eléctrica considerado por la concesionaria a efectos de la facturación mensual del cargo por energía.

Dado que el consumo de electricidad se factura mensualmente sobre la base de los registros del medidor correspondiente al suministro, ante reclamos por esta materia, deberá efectuarse una evaluación integral que permita verificar si se produjeron errores en el proceso de facturación, en el sistema de medición, o en la instalación de la conexión que hayan originado que se facture en exceso.

Debe tenerse en cuenta que, en aplicación concordada del artículo 88° de la LCE y el artículo 163° de su RLCE, la concesionaria es responsable del mantenimiento y reposición de los elementos de la conexión, que se inician desde la acometida hasta el equipo de medición inclusive, dado que mensualmente se incluye en el recibo un cargo por dicho concepto, siendo de responsabilidad del usuario el correcto mantenimiento de sus instalaciones internas, que se inician a partir del cable de salida de la caja portamedidor.

² El numeral 6.4.3 de la Norma de Contraste establece que la prueba de aislamiento debe efectuarse conforme a la Tabla N° 1 de la NTP 370.304.2002, según la cual la resistencia mínima para determinar un buen aislamiento es de 0,50 megohms, debiendo realizarse la prueba con una tensión de 500 Voltios DC.

- **Cargo (s) o importe de éste (os) indebidamente facturado (s)**, cuando el usuario no está de acuerdo con la inclusión de alguno de los conceptos que forman parte del recibo o cuando cuestiona el monto facturado por determinado cargo.

A continuación un listado de los conceptos que se encuentra facultada la concesionaria a incluir en los recibos:

- ✓ **Cargo por energía.** Es la valorización del consumo demandado en el suministro. De acuerdo con la Norma de Tarifas, al consumo obtenido (expresado en kilowatts-hora (kW.h) se le multiplica el cargo unitario (S/.). Este cargo unitario se obtendrá en función al pliego tarifario aprobado por el Osinergmin, vigente en el mes de facturación.
- ✓ **Cargo por potencia activa de generación.** Conforme a la Norma de Tarifas, este cargo se obtiene multiplicando la potencia activa a facturar, por el cargo unitario por potencia activa de generación en horas de punta. Solo se factura en determinadas opciones tarifarias.
- ✓ **Cargo por potencia por uso de las redes de distribución.** De acuerdo con la Norma de Tarifas, este cargo se obtiene multiplicando la potencia activa a facturar, por el cargo unitario por uso de redes de distribución. Solo se factura en determinadas opciones tarifarias.
- ✓ **Cargo fijo.** Se factura al amparo del artículo 64° de la LCE, el artículo 142° del RLCE y la Norma de Tarifas. Independientemente de si hay consumo, pues comprende la lectura del medidor, el procesamiento y emisión de la facturación, su distribución y la comisión de cobranza. El importe se encuentra regulado por Osinergmin.
- ✓ **Alumbrado público.** Este cargo se factura por la prestación del servicio de electricidad en las vías públicas. De acuerdo con el artículo 184° del RLCE el importe por dicho concepto no puede exceder al porcentaje del monto facturado total establecido por el Ministerio de Energía y Minas. Dicho importe se distribuye entre los usuarios de las concesionarias de acuerdo con factores de proporción en función al consumo demandado por cada suministro.
- ✓ **Mantenimiento y reposición de la conexión.** Conforme al artículo 163° del RLCE los usuarios deben abonar mensualmente a la concesionaria, un monto que cubra su mantenimiento y que permita su reposición en un plazo de 30 años para el caso de medidores electromecánicos y de 15 para medidores electrónicos. El importe se encuentra regulado por Osinergmin.
- ✓ **Aporte para Electrificación Rural.** De acuerdo con el artículo 7° inciso h) Ley N° 28749 y su Reglamento (aprobado por Decreto Supremo N° 025-2007-EM) se estableció el aporte de los usuarios de electricidad, de 2/1000 de 1 UIT por Megavatio Hora facturado, con excepción de aquellos que no son atendidos por el Sistema Interconectado Nacional.
- ✓ **Cargo reposición de elementos sustraídos.** De acuerdo con la Resolución Resolución N° 611-2007-OS/CD se reestableció el cargo por elementos sustraídos de la conexión, aplicable solo a los usuarios con opción tarifaria BT5B.
- ✓ **Interés compensatorio y recargo por mora.** De acuerdo con el artículo 161° y 176° del RLCE, las concesionarias están facultadas a aplicar a sus acreencias relacionadas con la prestación del Servicio Público de Electricidad el interés compensatorio desde la fecha de vencimiento del recibo hasta su cancelación; con una tasa máxima equivalente al promedio aritmético entre la tasa activa promedio en moneda nacional (TAMN) y la tasa pasiva promedio en moneda nacional (TIPMN), que publica diariamente la Superintendencia de Banca y Seguros. Asimismo, a partir del décimo día del vencimiento del recibo, las concesionarias están autorizadas a aplicar adicionalmente un recargo por mora equivalente al 15% de la tasa del referido interés compensatorio hasta que la obligación sea cancelada. A partir del 4 de enero de 2008, conforme a lo dispuesto en la Ley N° 29178 que modificó el artículo 92° de la LCE, los intereses aplicables a las relaciones que se generen por la prestación del servicio público de electricidad, se efectuará considerando una tasa nominal y simple, no procediendo capitalización.

La tasa diaria se determina mediante la aplicación de la siguiente expresión:

$$\text{Tasa Diaria} = (1 + Tp / 100)^{1/360} - 1$$

Donde:

Tp: Tasa promedio = (TAMN + TIPMN) / 2)
La tasa promedio (Tp) es una tasa efectiva

Si se verifica una incorrecta facturación, de acuerdo con el artículo 92° de la LCE y el numeral 8.2.1 de la NORMA RR, la concesionaria deberá proceder a realizar las acciones correctivas, según corresponda:

- Si la facturación errónea aún no hubiese sido cancelada por el usuario, la concesionaria deberá proceder a su corrección, según la metodología que corresponda dependiendo el tipo de error.
- Si la facturación errónea hubiese sido cancelada, determinado el exceso según la metodología que corresponda dependiendo del tipo de error, el usuario podrá elegir 2 alternativas para la devolución:
 - a) En efectivo en una sola cuota, o
 - b) Mediante el descuento de unidades de energía en sus siguientes facturaciones.

Cuando el usuario solicite la alternativa a), la concesionaria deberá realizar el pago dentro de los cinco (05) días hábiles siguientes a la comunicación del usuario; en caso el usuario no elija la forma de pago, la concesionaria podrá considerar la alternativa b), la cual deberá aplicar a partir de la siguiente facturación (interpretación que se colige del mínimo plazo posible establecido en la NORMA RR).

A continuación se efectuará una explicación detallada de las pruebas y requisitos previstos en la normativa vigente respecto de cada una de las materias identificadas a ser evaluadas dentro del procedimiento de reclamo.

Con relación a las pruebas, debe precisarse que corresponde a la concesionaria y al usuario ofrecerlas a fin de acreditar sus afirmaciones; sin embargo, cuando la JARU asuma competencia (en virtud de la interposición oportuna de un recurso de apelación), de considerarlo pertinente, podrá requerir la actuación de pruebas adicionales, tales como la realización de una inspección en campo a cargo de un supervisor de Osinergmin.

SUBCAPÍTULO I: ERROR EN EL PROCESO DE FACTURACIÓN

El artículo 92° de la LCE y el numeral 5 inciso i) de la NORMA RR, establecen que las concesionarias procederán a efectuar el reintegro de los consumos registrados en exceso cuando por errores en el proceso de facturación hayan considerado importes distintos a los que correspondían.

El monto a recuperar por la concesionaria se calculará de acuerdo a la tarifa vigente a la fecha de detección y considerando un período máximo de doce (12) meses anteriores a esta fecha. El recupero se efectuará en diez (10) mensualidades iguales sin intereses compensatorios ni moratorios.

La mencionada NORMA RR señala que el proceso de facturación comprende desde la lectura del medidor hasta la emisión y reparto de la factura, lo que implica que los errores que se presenten en este intervalo podrán ser considerados supuestos de reintegro.

Cabe indicar que de acuerdo con la Norma de Tarifas el periodo de facturación no podrá ser inferior a veintiocho (28) días calendario ni exceder los treinta y tres (33) días calendario, salvo en los casos que se trate de la primera facturación de un nuevo suministro, la reinstalación de la conexión o cuando se modifique el tipo de conexión de un suministro existente, en cuyos casos podrá aplicarse un período de facturación no mayor a 45 días calendario, ni menor a 15 días calendario.

Los principales subprocesos que comprende el proceso de facturación son:

- i) La lectura del medidor: consiste en tomar el dato registrado por dicho equipo a fin de poder determinar la cantidad de energía consumida durante un periodo. Esta puede realizarse en forma visual, mediante la extracción de información a través de lectora de datos, o a través de equipos de lectura a distancia.
- ii) El registro de datos para la emisión de la factura: consiste en el ingreso de la información necesaria al sistema de la concesionaria (referida a la cantidad de energía y/o potencia consumida y a los cargos a aplicar), lo que permitirá calcular el consumo de un periodo, así como los demás cargos a ser incluidos en el recibo.

1.1 Error en la toma de lecturas:

1.1.1 Falta de correlatividad

Este supuesto se da cuando los registros del medidor que han servido de base para la facturación del consumo reclamado no son correlativos con el registro inmediato anterior o posterior.

Dicha comprobación puede efectuarse sobre la base de los reportes de lectura de la propia concesionaria o del contrastador.

A manera de ilustración, se muestra el siguiente cuadro:

Mes	Fecha de lectura	Lectura	Consumo
—	25/08/2009	16238	Lectura adicional de inspección
Jul-09	20/07/2009	16125	0
Jun-09	19/06/2009	16318	1598
May-09	21/05/2009	14720	700
Abr-09	18/04/2009	14020	710
Mar-09	19/03/2009	13310	701
Feb-09	18/02/2009	12609	698
Ene-09	20/01/2009	11911	708
Dic-08	21/12/2008	11203	703
Nov-08	18/11/2008	10500	697

Lectura no correlativa, que generó un consumo errado

La refacturación o reintegro del consumo obtenido de la lectura con error, deberá evaluarse según la metodología de cálculo indicada en el Precedente de Observancia Obligatoria aprobado por Resolución N° 002-2008-OS-JARU, conforme al Anexo 1.

1.1.2 Acumulación de consumos

i) Lectura adelantada

Este supuesto se verifica cuando la concesionaria registra una lectura que siendo correlativa es errónea, originando que en el mes reclamado se facture un consumo mayor, y en el mes posterior un consumo menor en comparación al consumo promedio obtenido de las 6 lecturas válidas anteriores, pero el promedio de los consumos de ambos meses si son acordes a lo demandado regularmente en el suministro.

La refacturación o reintegro del consumo reclamado deberá evaluarse conforme a la metodología de cálculo indicada en el Anexo 1.

Cabe precisar que, considerando que la lectura adelantada originó un exceso en el consumo del mes reclamado y que éste corresponde a parte del consumo que debió facturarse en el mes posterior, la concesionaria podrá recuperar dicho exceso, de acuerdo con las facultades que le otorga el artículo 92° de la LCE; es decir, en 10 cuotas sin intereses compensatorios ni moratorios.

A manera de ilustración, se muestra el siguiente cuadro:

Mes	Fecha de lectura	Lectura	Consumo
Jul-09	10/07/2009	18254	134
Jun-09	11/06/2009	18120	15
May-09	13/05/2009	18105	240
Abr-09	14/04/2009	17865	103
Mar-09	12/03/2009	17762	97
Feb-09	11/02/2009	17665	117
Ene-09	13/01/2009	17548	138
Dic-08	11/12/2008	17410	136
Nov-08	12/11/2008	17274	136

Lectura adelantada

127,5 kW.h/mes

121,67 kW.h/mes

ii) Liquidación

Este supuesto se presenta cuando la concesionaria en el mes o meses previos al reclamado ha reportado una lectura errónea, originando que en el mes reclamado, en el que sí se cuenta con la lectura real, se sincere el consumo demandado por el suministro, a través de una liquidación de los consumos acumulados desde que se presentó el error.

En este caso, corresponderá verificar, si el consumo total en el periodo de liquidación fue demandado en el suministro. Para ello, el consumo promedio obtenido de dicho periodo (en caso no presente consumos estacionales), deberá guardar relación con el promedio de consumos de las 6 lecturas válidas anteriores, por ser un periodo representativo de la demanda habitual del suministro.

A manera de ilustración, se muestra el siguiente cuadro:

Mes	Fecha de Lectura	Lectura	Consumo
Ene-09	30/01/2009	2891	144
Dic-08	30/12/2008	2747	285
Nov-08	29/11/2008	2462	50
Oct-08	30/10/2008	2412	16
Sep-08	29/09/2008	2396	107
Ago-08	30/08/2008	2289	107
Jul-08	30/07/2008	2182	102
Jun-08	29/06/2008	2080	95
May-08	30/05/2008	1985	87
Abr-08	29/04/2008	1898	110
Mar-08	30/03/2008	1788	119
Feb-08	28/02/2008	1669	153

consumos inferiores debido a lecturas erróneas

118,3 kW.h/mes

101,33 kW.h/mes

La refacturación o reintegro del mes reclamado deberá evaluarse conforme a la metodología de cálculo indicada en el Anexo 1.

2.1.2 Error en el registro de datos para la emisión de la factura

Este supuesto se da cuando se verifica que el consumo o los cargos incluidos en los recibos mensuales no se obtuvieron con los datos recabados mensualmente de los suministros (registros de lecturas) o que los importes no correspondían a la tarifa establecida o a los importes relacionados con el servicio acordados mediante convenios con el usuario.

2.1.2.1 Respetto del consumo

i) Consumo utilizado difiere del reportado en campo

Se da cuando la concesionaria, a pesar de registrar mensualmente la lectura real del equipo de medida, consigna lecturas diferentes en su sistema comercial para efectos de la facturación, lo cual origina que no sean confiables.

Para verificar la existencia de un exceso en el consumo producto de dicho error, será de aplicación la metodología de evaluación establecida en el Precedente de Observancia Obligatoria aprobado por Resolución N° 002-2008-OS-JARU (Anexo 1).

A manera de ilustración, se muestra el siguiente cuadro en el que se aprecia que la lectura de campo difiere de la utilizada a efectos de facturación:

Mes	Fecha de lectura	Lectura original (de campo)	Lectura actual (de facturación)	Consumo
Dic-08	30/12/2008	1188	1188	95
—	15/12/2008	1130		Inspección
Nov-08	29/11/2008	1093	1093	83
Oct-08	30/10/2008	975	1010	141
Sep-08	29/09/2008	869	869	92
Ago-08	30/08/2008	777	777	103
Jul-08	30/07/2008	674	674	88
Jun-08	29/06/2008	586	586	92
May-08	30/05/2008	494	494	81
Abr-08	29/04/2008	413	413	117

ii) Factor de medición errado

Cuando el suministro cuente con medición indirecta, en el que el sistema de medición está compuesto por medidor y transformadores de medida, al consumo registrado obtenido por diferencia de lecturas, deberá aplicarse el factor de medición determinado por la relación de transformación.

Cuando se advierta que se facturó el consumo con un factor de medición distinto al que correspondía y que ello incidió en un mayor consumo en comparación al promedio real, deberá refacturarlo tomando en cuenta el factor correcto. Para tal efecto, se tomará en cuenta la información comercial de la concesionaria de ser el caso o la información verificada en una inspección de campo efectuada por la concesionaria, o el contrastador.

iii) Aplicación de promedio erróneo

El artículo 172° del RLCE establece que el equipo de medición deberá estar ubicado en un lugar accesible para el respectivo control y toma de lecturas por parte de la concesionaria, lo cual permite la lectura mensual de los consumos realizados en el suministro. Excepcionalmente, cuando no se cumpla con este requisito, la concesionaria queda autorizada a efectuar la facturación empleando un sistema de promedios, consignando para los meses en que no realizó la lectura el promedio histórico de consumos del usuario. De no existir información adecuada para este sistema, se estimará el consumo mensual multiplicando la potencia contratada por 240 horas.

Este sistema de facturación por promedios, podrá efectuarse por un período máximo de seis meses, al cabo del cual y previa notificación al usuario con treinta (30) días calendario de anticipación, la concesionaria está facultada a efectuar el corte del suministro, a fin de verificar la lectura del medidor y efectuar la liquidación con los consumos reales.

Si producto de la aplicación del sistema de promedios se hubieran facturado consumos menores a los consumos regulares del usuario, éste deberá pagar a la concesionaria lo que se dejó de facturar a la tarifa vigente en la fecha de liquidación, en una sola cuota y dentro del período de cobranza.

Considerando que la norma no establece el período de evaluación a efectos de determinar el consumo promedio, el Precedente de Observancia Obligatoria aprobado por Resolución N° 001-2008-OS-JARU, señala lo siguiente:

- La facturación por promedio se calculará considerando la diferencia de la lectura de los seis meses inmediatos anteriores, por ser un período representativo de la demanda habitual del suministro, excepto cuando se trate de consumos estacionales.
- En caso se cuente con información menor a los seis meses, el consumo promedio deberá calcularse considerando la diferencia de lecturas del número máximo de meses de consumos con el que se cuente (5, 4, 3 ó 2), de tener información de consumo de un solo mes, se utilizará éste como si fuera el promedio.
- De ser el caso, eliminar el exceso refacturando el consumo en cuestión al consumo promedio real o; de haber sido liquidado en el mes o período siguiente, refacturar dicho exceso en diez (10) cuotas iguales sin intereses ni moras, de conformidad con el artículo 92° de la Ley de Concesiones Eléctricas.

Si la concesionaria demuestra que no tuvo acceso al registro del medidor y se verifica que las facturaciones por promedio se efectuaron de acuerdo con el Precedente de Observancia Obligatoria aprobado por Resolución N° 001-2008-OS-JARU, estará autorizada a efectuar la liquidación de los consumos en una sola cuota y dentro del período de cobranza, conforme al mencionado artículo 172° del RLCE.

Sin embargo, cuando se verifique que la concesionaria no aplicó correctamente el consumo promedio, originando que se facturen en los meses reclamados facturaciones por promedio mayores a éste o que la liquidación de los consumos resulte mayor a la que correspondía, se deberá realizar la evaluación de la procedencia de una refacturación, conforme lo establece el citado Precedente de Observancia Obligatoria aprobado por Resolución N° 001-2008-OS-JARU.

A manera de ilustración, se muestra a continuación en los siguientes cuadros la aplicación correcta e incorrecta de una facturación con sistema de promedios:

Mes	Fecha de Lectura	Lectura	Consumo
Mar-09	03/03/2009	10923	368
Feb-09	03/02/2009	10555	396 (*)
Ene-09	03/01/2009	Promedio	357
Dic-08	02/12/2008	Promedio	357
Nov-08	04/11/2008	9445	405
Oct-08	02/10/2008	9040	320
Sep-08	02/09/2008	8720	330
Ago-08	02/08/2008	8390	330
Jul-08	02/07/2008	8060	415
Jun-08	03/06/2008	7645	341
May-08	03/05/2008	7304	350
Abr-08	02/04/2009	6954	347
Mar-08	03/03/2008	6607	364
Feb-08	02/02/2008	6243	341
Ene-08	03/01/2008	5902	367
Dic-07	03/12/2007	5535	336
Nov-07	03/11/2007	5199	358
Oct-07	02/10/2007	4841	324

357
kW.h/mes

Mes	Fecha de Lectura	Lectura	Consumo
Mar-09	03/03/2009	10923	368
Feb-09	03/02/2009	10555	585 (*)
Ene-09	03/01/2009	Promedio	275
Dic-08	02/12/2008	Promedio	250
Nov-08	04/11/2008	9445	405
Oct-08	02/10/2008	9040	320
Sep-08	02/09/2008	8720	330
Ago-08	02/08/2008	8390	330
Jul-08	02/07/2008	8060	415
Jun-08	03/06/2008	7645	341
May-08	03/05/2008	7304	350
Abr-08	02/04/2009	6954	347
Mar-08	03/03/2008	6607	364
Feb-08	02/02/2008	6243	341
Ene-08	03/01/2008	5902	367
Dic-07	03/12/2007	5535	336
Nov-07	03/11/2007	5199	358
Oct-07	02/10/2007	4841	324

357
kW.h/mes

(*) Consumo neto

iv) Aplicación indebida del sistema de facturación por promedio

Se da en aquellos supuestos en los cuales pese a que la concesionaria no demuestre impedimento alguno para acceder al registro del medidor, factura el consumo sobre la base de promedio.

En este caso, corresponderá verificar en primer lugar, si el consumo total fue demandado en el suministro en el período de liquidación, para ello, el consumo promedio obtenido de dicho período, deberá guardar relación con el promedio de consumos de las 6 lecturas válidas anteriores.

Si luego de validarse el consumo total en el período de liquidación, se advierte que el consumo facturado indebidamente con promedio en el mes reclamado, es mayor al consumo promedio obtenido de las 6 lecturas válidas anteriores, se deberá proceder a evaluar su refacturación o reintegro conforme a la metodología de cálculo indicada en el Anexo 1. Cabe precisar que, considerando que el consumo facturado indebidamente originó un exceso en el consumo del mes reclamado y que éste corresponde a parte del consumo que debió facturarse en el mes posterior, la concesionaria podrá recuperar dicho exceso, de acuerdo con las facultades que le otorga el artículo 92° de la LCE; es decir, en 10 cuotas sin intereses compensatorios ni moratorios.

A manera de ilustración, se muestra el siguiente cuadro:

Mes	Fecha de lectura	Lectura	Consumo	
Feb-09	20/02/2009	3480	66	
Ene-09	23/01/2009	3414	95	
Inspección	08/01/2009	3372.5	—	
Dic-08	23/12/2008	3279	46	} 72 kW.h/mes
Nov-08	21/11/2008	Promedio	98	
Oct-08	21/10/2008	3135	72	} 69 kW.h/mes
Sep-08	20/09/2008	3063	64	
Ago-08	20/08/2008	2999	74	
Jul-08	19/07/2008	2925	74	
Jun-08	18/06/2008	2851	68	
May-08	19/05/2008	2783	62	

2.1.2.2 Respetto de los cargos

i) Cuando se factura un cargo que no corresponde

El artículo 12 del Decreto Ley N° 25988, establece una prohibición a las empresas concesionarias de servicios públicos de incluir obligaciones dinerarias derivadas de relaciones jurídicas ajenas a la prestación de dichos servicios en los recibos mensuales del servicio público.

En este sentido, el ítem 1 del numeral 3.3 del "Procedimiento para la Supervisión de la Facturación, Cobranza y Atención al Usuario"³, establece que en los recibos de electricidad para efectos de la aplicación de la normativa del sector eléctrico, solo se pueden incluir conceptos propios de la prestación del servicio público de electricidad.

En virtud a ello, las empresas concesionarias se encuentran impedidas de incluir en los recibos conceptos que no estén expresamente previstos en la normativa vigente, (tales como seguros de medidor, inspección infructuosa, etc.)

Asimismo, con relación a la celebración de convenios que celebren las concesionarias con sus usuarios, a efectos de que las obligaciones que de dichos actos se deriven puedan incluirse en el importe total del recibo, deberán estar directamente vinculados al servicio público de electricidad (tales como, financiamiento del costo de conexión, fraccionamiento de pago de deudas por el servicio eléctrico, etc.), mas no aquellas derivadas de relaciones ajenas a la prestación del servicio (tales como seguros de vida, financiamiento por compra de artefactos, etc.).

ii) Cuando se factura un importe mayor al que corresponde

Existen cargos creados por ley en los que se establece su forma de facturación, otros se encuentran sujetos a fijación tarifaria, y otros corresponden a acuerdos celebrados entre usuario y concesionaria referidos a la prestación del servicio público de electricidad.

En tal sentido, deberá verificarse si la concesionaria facturó un consumo mayor al debido, en cuyo caso deberá proceder a su corrección considerando el precio regulado, el establecido conforme a ley o en el acordado con el usuario, según corresponda.

Respetto de los cargos regulados, debe indicarse que los pliegos tarifarios se encuentran publicados en la página Web: www2.osinerg.gob.pe/garf.htm (seleccionar opción Tarifas). Cabe precisar que cuando el periodo de facturación no sea coincidente con la vigencia de los pliegos tarifarios corresponderá aplicarlos de manera ponderada.

SUBCAPÍTULO II: ERROR EN EL SISTEMA DE MEDICIÓN

El artículo 92° de la LCE y el numeral 5 inciso ii) de la NORMA RR, establecen que las concesionarias procederán a efectuar el reintegro de los consumos registrados en exceso cuando por deficiencias en el sistema de medición, debido a un mal funcionamiento de uno o más de sus componentes, se originen inadecuadas mediciones o registros de consumo.

De acuerdo con el numeral 1.2 de la Norma Técnica "Contraste del Sistema de Medición de Energía Eléctrica"⁴ (NC), la contrastación es un proceso técnico que permite determinar los errores del sistema de medición mediante su comparación con un sistema patrón. Esta prueba puede realizarse a solicitud del usuario, por iniciativa de la concesionaria o por requerimiento de la supervisión de Osinergmin.

Asimismo, el numeral 1.3 de la NC define al contrastador como la persona natural o jurídica independiente de las partes en el contrato de suministro, autorizada por Indecopi para efectuar la contrastación de sistemas de medición.

³ Aprobada por Resolución OSINERG N° 47-2009-OS/CD del 19 de marzo de 2009

⁴ Aprobada por Resolución Ministerial N° 496-2005-EM/DGE

Mediante la Resolución de Sala Plena N° 001-2005-OS/JARU se aprobó un Precedente de Observancia Obligatoria que indica lo siguiente: que cuando un usuario reclame por el consumo registrado en su suministro, la concesionaria está obligada a informarle la relación de empresas contrastadoras y sus respectivos costos; cuando no existan empresas autorizadas por el Indecopi para contrastar el tipo de medidor instalado en el suministro del usuario, deberá informarle que dicha prueba puede ser realizada por el Servicio Nacional de Metrología del Indecopi así como su costo. Excepcionalmente, de darse el caso que en este último supuesto el Servicio Nacional de Metrología del Indecopi no esté en posibilidad técnica de efectuar la contrastación, la concesionaria deberá informar de aquellas entidades, que aunque no cuenten con autorización del Indecopi, estén en capacidad técnica de realizar el contraste al tipo de medidor instalado en el suministro y que no estén económicamente vinculadas a ella, y sus respectivos costos.

Asimismo, el referido precedente establece que cuando el suministro del usuario cuente con un sistema de medición indirecta, la concesionaria deberá informarle, además, la relación de empresas no vinculadas a ella económicamente que estén en condiciones técnicas de verificar el funcionamiento de los reductores de corriente.

El numeral 8.1 de la NC establece, que en los casos de errores de medición, la concesionaria deberá evaluar la procedencia de un reintegro, siempre que se cumpla con las siguientes condiciones:

- que la prueba en marcha en vacío no cumple con lo establecido en la NC;
- que el promedio de errores de las pruebas realizadas, al contador o al transformador, resulta **positivo y mayor** que el promedio de los errores admisibles correspondientes, conforme a los valores y normas internacionales establecidos en la NC, según sea el caso.

Para evaluar la procedencia de un reintegro por error en el sistema de medición, los errores permisibles para la contrastación en campo del medidor, según la clase del medidor, son los siguientes:

Error Admisible (%) según la clase de precisión									
Condición	Valor de la corriente	Factor de potencia	Clase de precisión						
			Contadores Estáticos			Contadores de Inducción			
			0,25	0,55	1	2	0,5	1	2
Error Admisible (%)									
1	0,05 In (*)	1	+0,3	+0,7	+2,5	+3,5	+1,5	+2,5	+3,5
2	In	1	+0,3	+0,7	+1,5	+2,5	+1	+1,5	+2,5
3	Imáx	1	+0,3	+0,7	+1,5	+2,5	+1	+1,5	+2,5
Promedio admisible			+0,3	+0,7	+1,83	+2,83	+1,17	+1,83	+2,83

(*) Para Usuarios con contadores de inducción y con consumo promedio mensual mayor a 100 kW.h, la condición 1 corresponderá a un valor de corriente igual a 0,1 In; el valor promedio se calculará considerando los consumos registrados en el suministro en los seis (6) meses consecutivos anteriores a la realización del contraste. En el caso de contrastes comprendidos en el inciso ii) del numeral 3, el cálculo del promedio no incluirá el mes en reclamación.

En este sentido, cuando se verifique las condiciones antes señaladas, la concesionaria deberá superar la condición defectuosa, reemplazando el equipo en un plazo máximo de diez (10) días calendario de efectuadas las pruebas, para lo cual deberá notificar previamente al usuario la fecha y hora de dicho reemplazo, con 48 horas de anticipación como mínimo, garantizando el correcto funcionamiento del equipo instalado.

Asimismo, la concesionaria deberá evaluar la procedencia del reintegro aplicando la fórmula establecida en el numeral 9.1.2 de la mencionada NORMA RR, conforme al Anexo 2.

Cabe señalar que aún cuando se verifique el correcto funcionamiento del sistema medición, la JARU considera que se debe evaluar otros elementos probatorios a fin de determinar si el consumo reclamado fue realmente demandado en el suministro.

Lineamiento

A pesar de que no se efectúe la prueba de contraste o de que ésta determine el correcto funcionamiento del medidor, la concesionaria deberá evaluar si el consumo reclamado fue demandado por el suministro descartando la existencia de otro tipo de error.

2.1 Intervención anticipada al sistema de medición

De acuerdo con lo dispuesto en el numeral 9.3 de la NC, cuando el usuario solicita la prueba de contraste a la concesionaria, ésta no deberá intervenir⁵ o realizar una inspección técnica⁶ al sistema de medición, pues ello implicaría privar al usuario de ejercitar el derecho a que se verifique su funcionamiento en las condiciones en que estaba operando cuando se registraron los consumos cuestionados.

Dicho supuesto también resulta aplicable cuando el usuario aún está dentro del plazo para solicitar la prueba. Al respecto, la Directiva establece un plazo de 4 días hábiles para que el usuario solicite la prueba, que se computan desde el día siguiente de que la concesionaria le informa sobre la prueba de contraste, contrastadoras y costos.

En tal sentido, si se verifica que la concesionaria realizó una intervención o inspección al suministro sin informar al usuario sobre la prueba de contraste, antes de vencido el plazo para que el usuario la solicite, o

⁵ Acciones efectuadas en el sistema de medición que implique la desconexión o la apertura de los precintos de seguridad

⁶ Acciones que además de determinar la lectura del contador, evalúen el estado del sistema de medición sin la apertura de los precintos de seguridad y el estado general de las conexiones.



habiendo sido solicitada la prueba por el usuario, contraviniendo lo señalado por el numeral 9.3 de la NC, la JARU considera que los consumos reclamados no resultarían confiables en tanto no se garantice el correcto funcionamiento del sistema de medición del suministro y se evalúen los consumos registrados posteriormente en dichas condiciones.

En consecuencia, de efectuar la concesionaria una intervención anticipada al sistema de medición, deberá garantizar, a su costo, el correcto funcionamiento del sistema de medición mediante una prueba de contraste o deberá reemplazarlo por otro que cuente con certificado de aferición, luego de lo cual deberá evaluar el consumo reclamado, aplicando de manera analógica lo dispuesto por el numeral 9.1.2 de la Norma RR, conforme al Anexo 2.

Lineamiento:

Cuando la concesionaria efectúe intervenciones o inspecciones técnicas al sistema de medición sin informar al usuario sobre el contraste, antes de vencido el plazo para que lo solicite o habiéndolo solicitado, deberá garantizar, a su costo, el correcto funcionamiento del equipo de medición involucrado (medidor y/o transformadores) mediante una prueba de contraste o reemplazar el equipo involucrado por otro que cuente con certificado de aferición, luego de lo cual deberá evaluar el consumo reclamado conforme a lo dispuesto por el numeral 9.1.2 de la Norma RR.

2.2 Prueba de marcha en vacío

La prueba de marcha en vacío detecta una anomalía en el medidor que origina que registre energía a pesar que durante la realización de dicha prueba no se efectúa consumo alguno.

Los numerales 6.2 y 6.3 de la NC establecen el procedimiento que debe seguir el contrastador al efectuar una prueba de marcha en vacío en campo o laboratorio, respectivamente.

La JARU considera que, cuando no se haya efectuado un contraste, se considerarán los resultados de la prueba de marcha en vacío realizada por la concesionaria, solo si ésta determina que existe giro en vacío (medidores de inducción) o que el LED pulsa sin carga conectada (medidores de estado sólido), lo que puede ser verificado siguiendo el procedimiento de la NC o desconectando la carga del medidor.

Cuando el contrastador o la concesionaria determinen marcha en vacío del medidor, se deberá realizar la evaluación de un reintegro de acuerdo con el numeral 9.1.2 de la Norma RR, conforme al Anexo 2.

Lineamiento:

Cuando la concesionaria determine que el medidor que registró el consumo reclamado no superó la prueba de marcha en vacío, debe evaluar la aplicación de un reintegro de acuerdo con el numeral 9.1.2 de la Norma RR.

2.3 Pruebas de precisión

La prueba de precisión detecta una anomalía en el medidor que origina que se registre un volumen de energía distinto del realmente demandado en el suministro.

La NC establece que para la procedencia de un reintegro por error de precisión, el promedio de errores de las pruebas realizadas al medidor o transformador, debe resultar positivo y mayor que el promedio de los errores admisibles establecidos en dicha norma.

Los numerales 6.2 y 6.3 de la NC establecen el procedimiento que debe seguir el contrastador al efectuar una prueba de precisión en campo o laboratorio, respectivamente.

La JARU considera que, de no haberse efectuado una prueba de contraste, se considerarán los resultados de las pruebas realizadas por la concesionaria solo cuando éstas determinen un incorrecto funcionamiento del equipo de medición.

Cuando el contrastador o la concesionaria determinen el incorrecto funcionamiento del equipo de medición, se deberá realizar la evaluación de un reintegro de acuerdo con el numeral 9.1.2 de la Norma RR, conforme al Anexo 2.

Lineamiento:

Cuando la concesionaria determine que los errores de precisión del medidor que registró el consumo reclamado exceden las tolerancias, se debe evaluar la aplicación de un reintegro de acuerdo con el numeral 9.1.2 de la Norma RR, de manera analógica.

2.4 Pruebas adicionales

El numeral 6.4 de la NC establece pruebas adicionales que puede efectuar el contrastador al medidor, tales como el funcionamiento del contómetro (que puede consistir en una inspección visual efectuada en el campo que permite verificar si el contómetro está entrelazado o trabado, o en una inspección mecánica efectuada en laboratorio que permite verificar engranajes en mal estado), la verificación de la constante del medidor y la verificación del aislamiento del sistema de medición.

La concesionaria también puede verificar visualmente si existen en el medidor las deficiencias mencionadas. Cuando el contrastador o la concesionaria verifiquen dichas deficiencias en el medidor, sus lecturas no resultan confiables, por lo que la JARU considera que debe evaluarse si corresponde un reintegro, aplicando analógicamente el numeral 9.1.2 de la Norma RR, conforme al Anexo 2.

Lineamiento:

Cuando el contrastador o la concesionaria determinen que el medidor no superó una de las siguientes pruebas: funcionamiento del contómetro, verificación de la constante del medidor o la verificación del aislamiento del sistema de medición, se debe evaluar la aplicación de un reintegro de acuerdo con el numeral 9.1.2 de la Norma RR.

2.5 Medidor que superó su vida útil

El artículo 163° del RLCE establece que el usuario deberá abonar a la concesionaria, mensualmente, un monto que cubra su mantenimiento y que permita su reposición en un plazo de 30 años para los equipos de medición electromecánicos, y de 15 años para los equipos de medición electrónicos.

En este sentido, si el consumo reclamado ha sido registrado con un medidor que superó su vida útil, la JARU considera que sus registros no resultarían confiables, salvo que la concesionaria acredite su correcto funcionamiento con una prueba de contraste. Debe indicarse que en este supuesto, aún cuando el medidor esté operando correctamente, se dispondrá su reemplazo al haber excedido su vida útil. Asimismo, si la prueba fue solicitada por el usuario, el costo corresponde ser asumido por la concesionaria, en tanto correspondía a ésta el reemplazo oportuno de dicho equipo.

Si no se acredita el correcto funcionamiento del medidor que superó su vida útil, se debe evaluar la aplicación de un reintegro, aplicando analógicamente el numeral 9.1.2 de la Norma RR, conforme al Anexo 2.

Lineamiento:

Cuando el consumo reclamado haya sido registrado por un medidor que superó su vida útil y la concesionaria no acredita su correcto funcionamiento con una prueba de contraste, se debe evaluar la aplicación de un reintegro de acuerdo con el numeral 9.1.2 de la Norma RR.

SUBCAPÍTULO III: ERROR EN LA INSTALACIÓN DEL SISTEMA DE MEDICIÓN

El artículo 92° de la LCE y el numeral 5 inciso iii) de la NORMA RR, establecen que las concesionarias procederán a efectuar el reintegro de los consumos registrados en exceso cuando por deficiencias al realizar la instalación o el conexionado externo del sistema de medición, se origina una inadecuada medición o registro de consumo.

Dentro de este supuesto de error se encuentra el originado por una mala conexión; sin embargo, también son supuestos de errores en la instalación del sistema de medición el mal ajuste en las líneas de carga y la inversión de suministros.

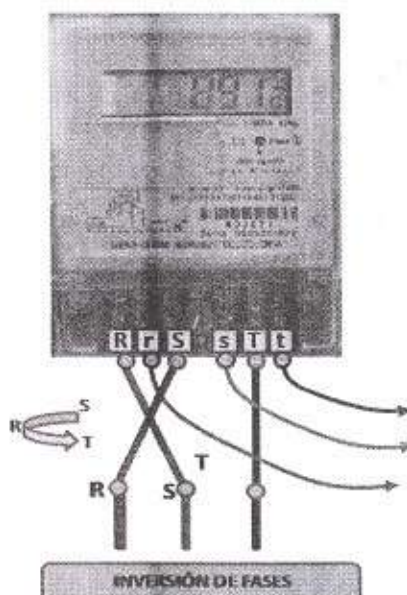
Lineamiento:

Se considera también como error en la instalación del sistema de medición que pueden generar un reintegro el falso contacto y las inversiones de los suministros.

3.1 Error en la instalación debido a una mala conexión

Este tipo de anomalía se presenta cuando las líneas de alimentación y las líneas de carga no están conectadas correctamente al sistema de medición; es decir, el conexionado en el campo difiere del conexionado de diseño del sistema de medición, lo cual puede generar que se registren consumos mayores a los realmente demandados por el suministro.

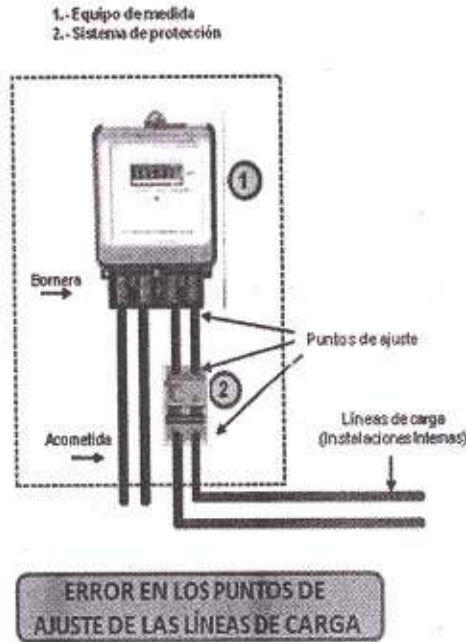
Elo puede producirse cuando las fases de un medidor, las secuencias de alimentación de la tensión, o la polaridad de los transformadores se encuentren invertidos. El supuesto más común es cuando las fases del medidor electrónico trifásico se encuentran invertidas.



En algunos casos puede ser advertida visualmente por el contrastador o por la concesionaria; en otros casos, se requiere la utilización de un equipo especial.

A efectos de determinar si la deficiencia detectada originó un exceso en el consumo, la concesionaria deberá subsanar dicha anomalía y proceder al análisis según la metodología indicada en el numeral 9.1.2 de la Norma RR, conforme al Anexo 2.

3.2 Error en la instalación debido a un mal ajuste en las líneas de carga



Se refiere a una anomalía consistente en un falso contacto en la bornera del medidor o en el sistema de protección, cuando se verifica que éste se encuentre ubicado en la línea de carga.

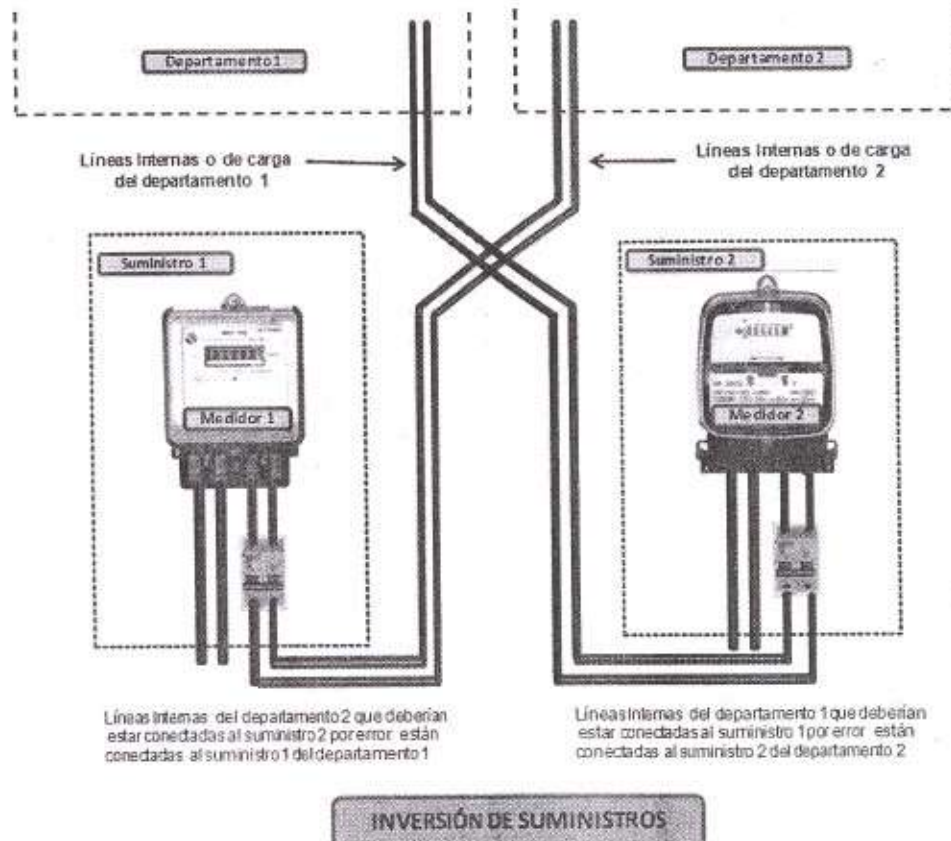
Esta deficiencia puede originar puntos calientes, que incrementen el consumo de un suministro eléctrico.

Puede ser advertida visualmente por el contrastador o por la concesionaria.

A efectos de determinar si la deficiencia detectada originó un exceso en el consumo, la concesionaria deberá subsanar dicha anomalía y proceder al análisis según la metodología indicada en el numeral 9.1.2 de la Norma RR, conforme al Anexo 2.

3.3 Error en la instalación por inversión de suministros

Se refiere a una anomalía consistente en que las instalaciones internas de un suministro se encuentran conectadas a otro suministro. Cabe precisar que un error similar se presenta cuando las tapas de la caja portamedidor o el medidor tienen rotulados un número distinto al que le corresponde.



Esta deficiencia origina que la concesionaria facture el consumo de otro suministro.

Puede ser advertida por el contrastador o por la concesionaria, mediante la desconexión de la línea de carga.

En estos casos la concesionaria deberá subsanar la anomalía corrigiendo la conexión de los suministros involucrados.

A efectos de valorizar el exceso en el consumo en el suministro afectado, la JARU considera que, cuando de la historia de consumos de los suministros invertidos se pueda advertir desde cuándo se presentó la deficiencia, la concesionaria deberá proceder a la refacturación con los consumos del suministro que corresponde. Cuando ello no sea posible, luego de subsanada la anomalía, deberá efectuar el análisis según la metodología indicada en el numeral 9.1.2 de la Norma RR, conforme al Anexo 2.

Lineamiento:

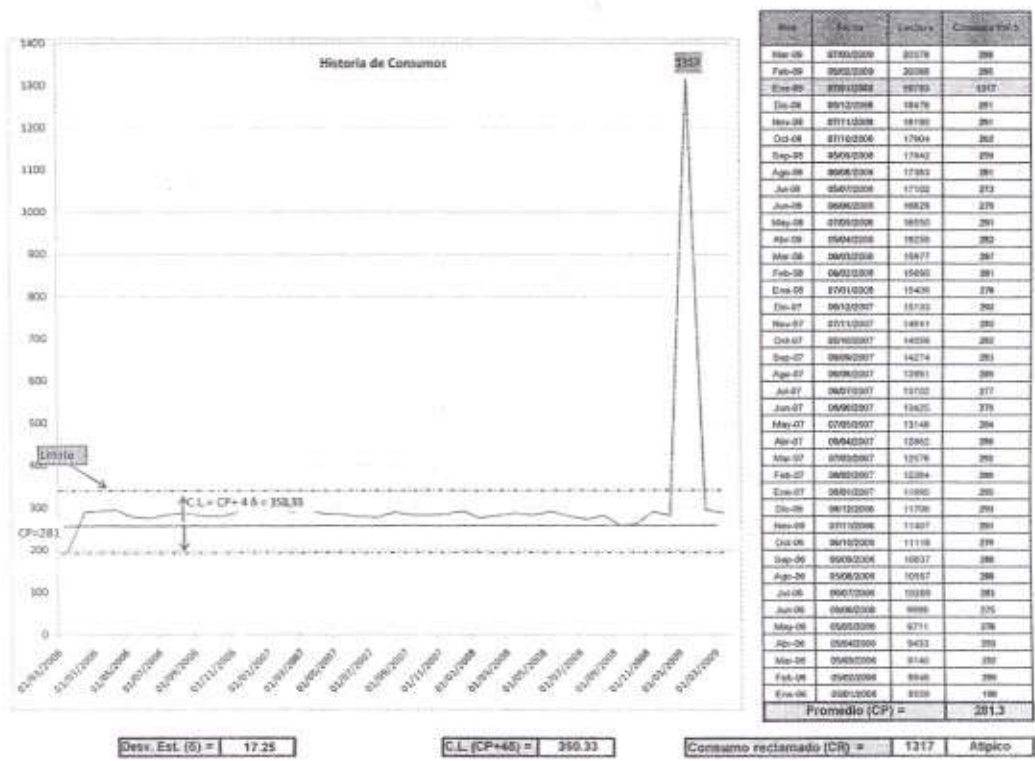
Cuando se advierta un error en la instalación que origine una inversión de suministros, a efectos de valorizar el exceso en el consumo en el suministro afectado, cuando de la historia de consumos de los suministros invertidos se pueda establecer desde cuándo se presentó la deficiencia, la concesionaria deberá proceder a la refacturación con los consumos del suministro que corresponde; de lo contrario, deberá efectuar el análisis conforme a la metodología indicada en el numeral 9.1.2 de la Norma RR

SUBCAPÍTULO IV: OTROS CASOS

4.1 Consumos atípicos

Cuando el consumo reclamado (CR) no guarde proporción con los consumos registrados regularmente en el suministro, se descarte errores de lecturas y no se compruebe marcha en vacío del medidor o errores de precisión, la JARU ha adoptado un criterio que toma como referencia el método de la desigualdad de Chebyshev.

Dicho método consiste en evaluar la historia de consumos del suministro durante un periodo no menor a 30 meses sin considerar el periodo reclamado, a fin de determinar el consumo límite (CL) que referencialmente podría demandar el suministro.



El CL se obtiene a través de la suma del consumo promedio (CP) y cuatro veces la desviación estándar de dicho periodo (4 δ):

$$CL = CP + 4 \delta$$

Si el CR es superior al CL, se deberá determinar lo siguiente:

- Que la diferencia existente no haya sido originada por fugas de energía eléctrica en las instalaciones internas del predio.
- Que el consumo teórico (CT) del predio sea menor al CR. El CT se obtendrá sobre la base de un inventario de las cargas eléctricas instaladas en el suministro y un tiempo estimado de utilización⁷.

De haberse verificado tales condiciones, la JARU considera que el exceso de consumo reclamado corresponde a un evento atípico producto de un mal funcionamiento de algún componente del medidor, en el caso de los electromecánicos, en el contómetro; y en el caso de los electrónicos en la variación de los parámetros de trabajo.

En consecuencia, la concesionaria deberá refacturar el consumo reclamado sobre la base del consumo promedio de los 6 meses anteriores al consumo reclamado (por reflejar los hábitos de consumo más recientes), así como los cargos afectados por el consumo y, de ser el caso, efectuar el reintegro correspondiente.

⁷ Se debe tomar en cuenta la Guía para calcular el consumo eléctrico doméstico de Osinermin.

Además, considerando la alteración producida, la concesionaria deberá cambiar el medidor y garantizar el correcto funcionamiento del nuevo medidor que instale, entregando al usuario el respectivo certificado de aferición.

El supuesto descrito precedentemente, considerando que se trata de un evento atípico, no podría producirse en un periodo superior a 2 meses.

Lineamiento:

Cuando el consumo reclamado es mayor al consumo límite, se haya verificado que el exceso reclamado no fue originado por fugas de energía eléctrica en las instalaciones internas del predio y se determine que el consumo teórico del suministro es menor al consumo reclamado, la concesionaria deberá refacturar dicho consumo y los cargos que dependan de éste considerando los 6 meses anteriores al consumo reclamado. Asimismo, deberá cambiar el medidor, garantizando el correcto funcionamiento del nuevo medidor que instale.

4.2 Errores en medidores con memoria masa

En los suministros con opción tarifaria binomia (BT2, BT3, BT4, MT2, MT3 y MT4) por lo general los consumos son registrados con medidores que tienen memoria masa.

Entre los casos que se han presentado en la JARU se tienen los referidos a excesiva facturación de energía y potencia; lo cuales se pueden dar por un incorrecto funcionamiento del medidor, por un desfase horario debido al atraso o adelanto del reloj del medidor, o por una mala calificación de potencia (para opciones tarifarias que facturan una sola potencia).

La JARU considera que la concesionaria en estos casos, además de informar al usuario sobre su derecho al contraste de su sistema de medición (medidor y transformadores de corriente, de tratarse de un sistema de medición indirecta) deberá evaluar los registros de la memoria masa del medidor y su reporte de programación completo, relacionados con los meses en cuestión, y realizar una inspección al suministro con participación del usuario a fin de verificar si la hora registrada por el medidor corresponde a la hora oficial. Cabe indicar que cuando el expediente sea elevado a la JARU deberá remitirse los archivos magnéticos con la información sin procesar de la memoria masa, así como el reporte de programación.

Lineamiento:

Cuando el consumo reclamado de un usuario con opción tarifaria binomia es registrado por un medidor con memoria masa, la JARU considera que la concesionaria, además de informar al usuario sobre su derecho al contraste del sistema de medición, deberá evaluar los registros de la memoria masa del medidor y su reporte de programación completo, relacionados con los meses en cuestión, y realizar una inspección al suministro con participación del usuario a fin de verificar si la hora registrada por el medidor corresponde a la hora oficial.

RECUPERO DE CONSUMOS NO REGISTRADOS

CONSIDERACIONES GENERALES

Cuando un usuario no se encuentre conforme con la facturación de un recuperado de consumos no registrados o con el importe de éste, puede formular reclamo a fin de que se verifique su procedencia y/o su cálculo.

En términos generales, los recuperos de energía no registrada pueden clasificarse en aquellos que se originan en causas imputables a la concesionaria (error en el proceso de facturación o en la instalación del sistema de medición) a deficiencias técnicas del sistema de medición (error en el sistema de medición), o a quienes hacen un uso indebido del servicio eléctrico (vulneración de las condiciones del suministro y consumo sin autorización).

Cuando se haya dejado de facturar la energía demandada en el suministro por razón imputable a la concesionaria o al equipo de medición, el artículo 92° de la LCE faculta a las concesionarias a recuperar lo dejado de facturar por dichos errores, pero en 10 meses sin intereses ni moras, por un periodo retroactivo máximo de 12 meses desde la fecha de detección.

Cuando lo dejado de facturar se haya debido a un uso indebido del servicio, el artículo 177° del RLCE faculta a las concesionarias a recuperarlo, pudiendo hacerlo en la siguiente facturación. Es preciso señalar que para la aplicación de un recuperado por estas razones, no se requiere que se individualice a la persona que manipuló el suministro, bastando la identificación del predio que se vio beneficiado con dicha manipulación. En tal sentido, en tanto se cumplan los requisitos exigidos por la normativa vigente, no constituye un argumento que exima al reclamante de la facturación del recuperado de consumos no registrados el que alegue no haber conocido tal situación o no haber sido quien la produjo.

Con relación a las vulneraciones de las condiciones del suministro, el presente documento recopila los reportes más frecuentes de las concesionarias, con la finalidad de que en los futuros casos que puedan presentarse, éstas consideren todas las formalidades que exige la norma y elementos de prueba que se requiere a efectos de su acreditación, evitando así que su incumplimiento le impida recuperar la energía dejada de facturar en un suministro.

Asimismo, cabe señalar que de acuerdo con el artículo 91° de la LCE, sin perjuicio de la aplicación de los recuperos de consumos no registrados en los casos de vulneración y conexión no autorizada, las concesionarias pueden ejercer las acciones penales del caso.

SUBCAPÍTULO I: ERROR EN EL PROCESO DE FACTURACIÓN

El artículo 92° de la LCE y el numeral 5 inciso i) de la NORMA RR facultan a las concesionarias a efectuar un recuperado cuando por errores en el proceso de facturación hayan considerado importes menores a los que correspondían.

Conforme se señaló anteriormente, el proceso de facturación comprende desde la lectura del medidor hasta la emisión y reparto de la factura, lo cual implica que los errores que se presenten en este intervalo serán considerados supuestos de recuperado.

En este sentido, cuando en alguno de los subprocesos de lectura del medidor, registro de datos o emisión de la factura se produzca un error que haya implicado el cobro de montos menores a los que correspondían, el numeral 9.2.1 de la mencionada NORMA RR, establece que la concesionaria está facultada a recuperar la diferencia entre el rubro

debidamente corregido y el rubro facturado con error. De tratarse de un recuperó de consumos, éste se valorizará a la tarifa vigente en que se detectó el error hasta un período retroactivo máximo de 12 meses, en concordancia con el artículo 92° de la LCE. En ambos casos no se aplicarán intereses ni recargos por moras.

1.1 Error en la toma de lecturas

1.1.1 Lectura del medidor considerando un dígito decimal cuando era entero

Este supuesto se da cuando la concesionaria determina el consumo sobre la base de los registros del medidor considerando que el último dígito del numerador era decimal en vez de entero como correspondía.

Dicho error puede ser detectado por el contrastador o por la concesionaria.

El numeral 6.2 i) de la NORMA RR establece que a efectos de acreditar el error de facturación, la concesionaria debe sustentarlo con un informe técnico comercial; sin embargo, no se indica qué información debe contener el referido informe.

Al respecto, la JARU considera que cuando el error sea detectado por el contrastador, el informe técnico equivale al informe de contraste, en tanto incluye una prueba de la constante del medidor. En cambio, cuando el error sea detectado por la concesionaria, la JARU considera que para acreditarlo el informe técnico debe incluir los resultados de la instalación de un medidor en paralelo; asimismo, al tratarse de una prueba de parte, también deberá cumplir con los requisitos exigidos en el numeral 6.2 iv) de la NORMA RR, que resultan de aplicación analógica.

Con relación al informe comercial al que se refiere la NORMA RR, la JARU considera que deberá contener el sustento del menor consumo facturado como consecuencia de lo reportado en el informe técnico.

De conformidad con el numeral 9.2.1 de la NORMA RR, el cálculo del recuperó de consumos no registrados se considerará correcto cuando al total de la energía que correspondía facturar se le reste lo facturado con error, en los meses en que se produjo, hasta un período retroactivo máximo de 12 meses.

A manera de ilustración, se muestra el siguiente cuadro:

Error de facturación: Se estaba considerando que el contómetro del medidor tenía un dígito decimal cuando todos los dígitos eran enteros

Mes	Fecha de Lectura	Lectura Facturación	Consumo kWh
Sep-09	30/09/2009	2714	122
Ago-09	31/08/2009	2592	119
Jul-09	31/07/2009	2473	113
Jun-09	30/06/2009	2360	2136.6
May-09	31/05/2009	2261	Inspección
Abr-09	30/04/2009	2129	11.0
Mar-09	31/03/2009	2011	9.8
Feb-09	29/02/2009	1913	13.2
Ene-09	31/01/2009	1781	11.1
Dic-08	31/12/2008	1670	9.9
Nov-08	30/11/2008	1571	8.8
Oct-08	31/10/2008	1473	11.1
Sep-08	30/09/2008	1362	17.2
Ago-08	31/08/2008	119.0	33.5
Jul-08	31/07/2008	106.5	13.8
Jun-08	30/06/2008	91.7	12.9
May-08	31/05/2008	78.9	12.9
Abr-08	30/04/2008	66.0	11.2
Mar-08	31/03/2008	54.0	11.3
Feb-08	29/02/2008	43.5	10.4
Ene-08	31/01/2008	33.1	9.3
Dic-07	31/12/2007	23.6	12.1
Nov-07	30/11/2007	13.7	11.7
Instalación medidor	01/11/2007	0.0	—

Diagrama de anotaciones:

- Una flecha apunta desde el texto "Periodo máximo de aplicación del recuperó (12 meses)" hacia el período de los meses de mayo a septiembre de 2009.
- Una flecha apunta desde el texto "Detección del error" hacia la fila de mayo de 2009.
- Una flecha apunta desde el texto "Periodo de facturación con error: se consideró un dígito decimal cuando era entero" hacia el valor "119.0" en la fila de agosto de 2008.

Lineamiento:

El error de facturación debido a la lectura incorrecta del último dígito del medidor deberá acreditarse con un informe técnico comercial. El informe técnico, cuando el error sea detectado por el contrastador, consistirá en el informe del contraste, y cuando sea detectado por la concesionaria, consistirá en un informe técnico con los resultados de la instalación de un medidor en paralelo; así como los requisitos exigidos en el numeral 6.2 iv) de la NORMA RR. El informe comercial deberá sustentar el menor consumo facturado como consecuencia de lo reportado en el informe técnico.

1.1.2 Acumulación de consumos

Se produce cuando la concesionaria, en el mes o meses previos al reclamado, facture el consumo sobre la base de una lectura errónea o no facture consumo alguno, lo que va a originar que en la facturación reclamada, obtenida con la lectura real, la concesionaria proceda a efectuar la liquidación de los consumos acumulados durante el período en que se presentó el error.

Este tipo de recuperó se acreditará con un informe técnico comercial, según la exigencia establecida en el numeral 6.2 i) de la NORMA RR.

Al respecto, la JARU considera que el informe técnico comercial debe considerar la historia de consumos, los reportes de los registros del medidor tomados en campo para la liquidación, los meses en los que se presentó el error, y el cálculo del recuperó hasta por un período retroactivo máximo de 12 meses.

En este caso, corresponderá verificar, en primer lugar, si el consumo total fue demandado en el suministro en el período de liquidación, para ello, el consumo promedio obtenido de dicho período deberá guardar relación con el promedio de consumos de las 6 lecturas válidas anteriores, por ser un período representativo de la demanda habitual del suministro.

De conformidad con el numeral 9.2.1 de la NORMA RR, el cálculo del recuperó de consumos no registrados se considerará correcto cuando al total de la energía que correspondía facturar se le reste lo facturado con error, en los meses en que se produjo, hasta un periodo retroactivo máximo de 12 meses.

A manera de ilustración, se muestra el siguiente cuadro:

Error de facturación por acumulación de consumos

Mes	Fecha de Lectura	Lectura de campo	Lectura Facturación	Consumo kWh
Jul-08	31/07/2008	8715	8715	255
Jun-08	30/06/2008	8485	8485	288
	04/06/2008	8250	8250	Inspección
May-08	31/05/2008	---	8020 (*)	305
Abr-08	30/04/2008	---	8015 (*)	110
Mar-08	31/03/2008	---	8405 (*)	215
Feb-08	29/02/2008	---	---	0
Ene-08	31/01/2008	---	8190 (*)	102
Dic-08	31/12/2008	---	6036 (*)	190
Nov-08	30/11/2008	---	5848 (*)	0
Oct-08	31/10/2008	---	5848 (*)	98
Sep-08	30/09/2008	---	5730 (*)	250
Ago-08	31/08/2008	---	---	0
Jul-08	31/07/2008	---	---	0
Jun-08	30/06/2008	---	5495 (*)	102
May-08	31/05/2008	---	5253 (*)	115
Abr-08	30/04/2008	---	5275 (*)	110
Mar-08	31/03/2008	---	5168 (*)	113
Feb-08	29/02/2008	---	5055 (*)	99
Ene-08	31/01/2008	---	4956 (*)	101
Dic-07	31/12/2007	---	4855 (*)	110
Nov-07	30/11/2007	4748	4745	258
Oct-07	31/10/2007	4495	4495	258
Sep-07	30/09/2007	4235	4235	246
Ago-07	31/08/2007	3990	3990	230
Jul-07	31/07/2007	3760	3760	235
Jun-07	30/06/2007	3525	3525	262

(*) Lecturas estimadas

Se registre la lectura de campo

Periodo con error Promedio obtenido sobre la base de lecturas de campo 247 kWh/mes

Anterior lectura de campo

247 kWh/mes (promedio 6 meses)

Periodo máximo de aplicación del recuperó (12 meses)

Lineamiento:

El error de facturación debido a la acumulación de consumos deberá acreditarse con un informe técnico comercial que incluya la evaluación de la historia de consumos del suministro, los reportes de los registros del medidor utilizados para la liquidación, los meses en los que se presentó el error, y el cálculo del recuperó hasta por un periodo retroactivo máximo de 12 meses.

1.2 Error en el registro de datos

En los sistemas de medición indirecta, cuando se hayan facturado consumos menores a los demandados por el suministro, debido a que se aplicó un factor distinto al que correspondía, se considera que hay un error en el registro de datos del sistema de facturación de la concesionaria.

Conforme se indicó anteriormente, el numeral 6.2 i) de la NORMA RR no precisa el contenido del informe técnico comercial que sustente este error. En tal sentido, la JARU considera que, tratándose de un reporte de parte, el informe técnico deberá cumplir con los requisitos exigidos en el numeral 6.2 iv) de la NORMA RR, en tanto resultan de aplicación analógica. Debe indicarse que las vistas fotográficas deben permitir determinar la relación de transformación mediante la visualización de la carga en los lados primario y secundario del transformador de medida; además de los datos de su placa. Asimismo, la concesionaria deberá elaborar el informe comercial en el que sustente el menor consumo facturado como consecuencia de lo reportado en el informe técnico.

De conformidad con el numeral 9.2.1 de la NORMA RR, el cálculo del recuperó de consumos no registrados se considerará correcto cuando al total de la energía que correspondía facturar se le reste lo facturado con error, en los meses en que se produjo, hasta un periodo retroactivo máximo de 12 meses.

A manera de ilustración, se muestra el siguiente cuadro:

Error de facturación por incorrecto factor de medición

Mes	Fecha de Lectura	Lectura Facturación	Diferencia lecturas	Factor de medición	Consumo kWh
Ago-08	31/08/2008	945.1	23.8	48.8	952
Jul-08	31/07/2008	821.3	25.2	48.8	1098
Jun-08	30/06/2008	496.1	24.9	48.8	596
	05/06/2008	473.8	---	48.00	Inspección
May-08	31/05/2008	471.2	23.0	26.8	480
Abr-08	30/04/2008	448.2	25.0	26.8	500
Mar-08	31/03/2008	423.2	24.6	26.8	492
Feb-08	29/02/2008	398.6	25.3	26.0	505
Ene-08	31/01/2008	373.4	24.9	26.8	488
Dic-08	31/12/2008	348.5	24.8	26.8	485
Nov-08	30/11/2008	323.7	25.1	26.8	502
Oct-08	31/10/2008	298.8	24.9	26.8	498
Sep-08	30/09/2008	273.7	24.8	26.0	495
Ago-08	31/08/2008	249.0	25.3	26.0	505
Jul-08	31/07/2008	223.7	25.5	26.8	510
Jun-08	30/06/2008	198.2	24.8	26.8	485
May-08	31/05/2008	173.5	24.8	26.8	494
Abr-08	30/04/2008	148.7	25.4	26.8	508
Mar-08	31/03/2008	123.3	25.1	26.8	502
Feb-08	29/02/2008	98.2	25.1	26.8	501
Ene-08	31/01/2008	73.1	24.0	26.8	479
Dic-07	31/12/2007	49.2	24.3	26.8	485
Nov-07	30/11/2007	24.9	24.9	26.0	488
Instalación medidor	05/11/2007	0.0	0.0	---	0

Detección del error

Periodo con error factor de medición menor al que correspondía

Periodo máximo de aplicación del recuperó (12 meses)

Lineamiento:

El error de facturación debido a la aplicación incorrecta del factor de medición deberá acreditarse con un informe técnico comercial. El informe técnico deberá considerar los requisitos exigidos en el numeral 6.2 iv) de la NORMA RR que incluyan vistas fotográficas que permitan determinar la relación de transformación mediante la visualización de la carga en los lados primario y secundario del transformador de medida y los datos de su placa. El informe comercial deberá sustentar el menor consumo facturado como consecuencia de lo reportado en el informe técnico.

SUBCAPÍTULO II: ERROR EN EL SISTEMA DE MEDICIÓN

El artículo 92° de la LCE y el numeral 5 inciso ii) de la NORMA RR, antes mencionados, también prevén el error de medición, debido al mal funcionamiento de uno o más de sus componentes, como una causal de recupero de consumos no registrados.

2.1 Prueba de precisión del medidor

El numeral 8.2 de la NC, en los casos de errores de medición, la concesionaria deberá evaluar la procedencia de un reintegro, siempre que se cumpla con las siguientes condiciones:

- i) Si el promedio de errores de las pruebas realizadas, al contador o al transformador, resulta negativo y menor que el promedio de los errores admisibles correspondientes, conforme a los valores y normas internacionales establecidos en la NC, según sea el caso.
- ii) que la contrastación se realice a través de un contrastador.

Para evaluar la procedencia de un recupero de consumos no registrados por error en el sistema de medición, los errores permisibles para la contrastación en campo del medidor, según la clase del medidor, son los siguientes:

Condición	Valor de la corriente	Factor de potencia	Clase de precisión						
			Contadores Estáticos				Contadores de Inducción		
			0,25	0,55	1	2	0,5	1	2
			Error Admisible (%)			Error Admisible (%)			
1	0,05 In (*)	1	-0,3	-0,7	-2,5	-3,5	-1,5	-2,5	-3,5
2	In	1	-0,3	-0,7	-1,5	-2,5	-1	-1,5	-2,5
3	Imáx	1	-0,3	-0,7	-1,5	-2,5	-1	-1,5	-2,5
Promedio admisible			-0,3	-0,7	-1,83	-2,83	-1,17	-1,83	-2,83

(*) Para Usuarios con contadores de inducción y con consumo promedio mensual mayor a 100 kWh, la condición 1 corresponderá a un valor de corriente igual a 0,1 In; el valor promedio se calculará considerando los consumos registrados en el suministro en los seis (6) meses consecutivos anteriores a la realización del contraste. En el caso de contrastes comprendidos en el inciso ii) del numeral 3, el cálculo del promedio no incluirá el mes en reclamación.

Los errores permisibles para la contrastación en campo del transformador de corriente, según la clase de precisión, son los siguientes:

Condición	Valor de la corriente	Clase de precisión			
		0,1	0,2	0,5	1
		Error Admisible (%)			
1	0,05 In	-0,4	-0,75	-1,5	-3
2	0,2 In	-0,2	-0,35	-0,75	-1,5
3	In	-0,1	-0,2	-0,5	-1
4	1,2 Imáx	-0,1	-0,2	-0,5	-1
Promedio admisible		-0,2	-0,375	-0,813	-1,625

Cuando se verifique en una prueba de contraste efectuada por una entidad autorizada que los errores de precisión son negativos y menores al promedio admisible, la concesionaria deberá superar la condición defectuosa, reemplazando el equipo en un plazo máximo de diez (10) días calendario de efectuadas las pruebas, para lo cual deberá notificar previamente al usuario la fecha y hora de dicho reemplazo, con 48 horas de anticipación como mínimo, garantizando el correcto funcionamiento del equipo instalado.

Asimismo, la concesionaria deberá evaluar la procedencia del recupero de consumos no registrados, aplicando la fórmula establecida en el numeral 9.2.2 de la mencionada NORMA RR; es decir, deberá considerar la diferencia entre la energía promedio mensual registrada durante un periodo de por lo menos 2 meses anteriores a la condición defectuosa (Epa) y los 2 meses inmediatos siguientes de superada la condición defectuosa (Esd), menos la energía registrada en la condición defectuosa (Ecd) en el mes "i":

$$Erc_i = \frac{Epa + Esd}{2} - Ecd_i$$

En caso no se tengan consumos anteriores a la condición defectuosa, Epa no se evaluará, por lo que la energía cuestionada será igual a Esd - Ecdi.

Cuando el suministro presente consumos estacionales, se deberá considerar la información estadística de 12 meses inmediatos anteriores a la condición defectuosa, a fin de establecer un Epa, como producto del promedio de cada período estacional, alto o bajo, según al que pertenezca la energía reclamada.

Debe indicarse que en aquellos casos en que la concesionaria sustente la aplicación de un recuperó de consumo no registrados en que el disco del medidor se encontraba con rozamiento o con giro irregular, la JARU considera que debe acreditarlo cumpliendo los requisitos previstos para los errores de precisión; es decir, mediante una prueba de contraste efectuada por una entidad autorizada, en tanto las irregularidades descritas estarían originando que se registre un consumo distinto al que correspondería al suministro; luego de lo cual deberá evaluar la aplicación de un recuperó de consumos no registrados con la fórmula antes descrita.

Lineamiento:

Cuando la concesionaria sustente la aplicación de un recuperó de consumo no registrados en que el disco del medidor se encontraba con rozamiento o con giro irregular, debe acreditarlo cumpliendo los requisitos previstos para los errores de precisión.

2.2 Medidor con disco atascado o con led sin pulso

Este tipo de anomalía consiste en que el disco del medidor no gire (medidor de inducción o electromecánico) o que el LED no pulse (medidor de estado sólido o electrónico) a pesar de que se esté consumiendo energía.

Esta anomalía puede ser detectada en una prueba de contraste, cuyo resultado sería un error de -100 % en cada una de las pruebas realizadas.

La JARU considera que este tipo de anomalía también puede ser detectada a través de una inspección de la concesionaria; sin embargo, tratándose de un reporte de parte, para acreditarlo deberá cumplir con los requisitos exigidos en el numeral 6.2 iv) de la NORMA RR, en tanto resultan de aplicación analógica. Además, para que se considere acreditada esta anomalía la lectura reportada en la intervención debe ser la misma a la fecha de retiro del medidor.

Cuando se haya acreditado el disco atascado o el LED sin pulso, la concesionaria deberá calcular el recuperó de consumos no registrados considerando lo dispuesto en el numeral 9.2.2 de la NORMA RR, aplicándolo únicamente a partir del mes en que el medidor dejó de registrar consumos.

Período máximo de aplicación del recuperó del 23 de noviembre de 2008 al 26 de marzo de 2009

Fecha	Lectura	Consumo (kWh)
24/08/2009	893	211
24/07/2009	682	265
24/06/2009	417	162
23/05/2009	255	114
24/04/2009	141	141
28/03/2009	0/16092	cambio med.
26/03/2009	16092	intervención
24/03/2009	16092	0
26/02/2009	16092	0
24/01/2009	16092	0
24/12/2008	16092	33
23/11/2008	16059	60
23/10/2008	15999	55
24/09/2008	15944	126
23/08/2008	15818	135

← Detección del error

Lineamiento:

Cuando el recuperó de consumos no registrados se sustente en una inspección de la concesionaria en la que reporte el disco del medidor atascado o el LED sin pulso, deberá acreditarlo cumpliendo con los requisitos establecidos en el numeral 6.2 iv) de la NORMA RR, de aplicación analógica, siempre que el suministro haya demandado consumos y que la lectura reportada en la intervención sea la misma a la fecha de retiro del medidor. En estos casos, el recuperó será aplicable únicamente a partir del mes en que el medidor haya dejado de registrar consumos.

2.3 Medidor con numerador entrelazado

Esta anomalía consiste en que el numerador del medidor no permite determinar con exactitud el consumo registrado, por lo que al efectuarse la toma de lectura la concesionaria puede considerar un registro menor al que corresponde al suministro.

Este tipo de anomalía puede ser detectada por el contrastador como parte de las verificaciones adicionales establecidas en el numeral 6.4.1 de la NC.

La JARU considera que este tipo de anomalía también puede ser detectada a través de una inspección de la concesionaria; sin embargo, tratándose de un reporte de parte, para acreditarlo deberá cumplir con los requisitos exigidos en el numeral 6.2 iv) de la NORMA RR, en tanto resultan de aplicación analógica.

o se haya acreditado el numerador entrelazado, la concesionaria deberá calcular el recupero de consumos registrados considerando lo dispuesto en el numeral 9.2.2 de la NORMA RR, aplicándolo únicamente al periodo endido entre la última lectura de facturación válida y la inspección.

Fecha de Lectura	Lectura	Consumo kW.h
04/08/2009	3340	812
05/07/2009	2528	680
05/06/2009	1848	640
05/05/2009	1208	650
07/04/2009	558	558
24/03/2009	$\frac{6}{10}037/_{10}3$	Cambio med.
20/03/2009	$\frac{6}{10}037/_{10}3$	inspección
06/03/2009	59372	642
05/02/2009	56730	578
05/01/2009	58152	807
05/12/2008	57345	472

Período máximo de aplicación del recupero del 06 de marzo de 2009 al 20 de marzo de 2009

Detección del error

Lineamiento:

Cuando el recupero de consumos no registrados se sustente en una inspección de la concesionaria en la que reporte el numerador del medidor entrelazado, deberá acreditarlo cumpliendo con los requisitos establecidos en el numeral 6.2 iv) de la NORMA RR, de aplicación analógica. En estos casos, el recupero será aplicable únicamente al periodo comprendido entre la última lectura de facturación válida y la inspección.

SUBCAPÍTULO III: ERROR EN LA INSTALACIÓN DEL SISTEMA DE MEDICIÓN

El artículo 92° de la LCE y el numeral 5 inciso iii) de la NORMA RR, establecen que las concesionarias están facultadas a aplicar un recupero de consumos no registrados cuando por deficiencias al realizar la instalación o el conexonado externo del sistema de medición, se origina una inadecuada medición que puede generar que se registren consumos menores a los realmente demandados por el suministro.

Al respecto, el numeral 6.2 iii) de la NORMA RR establece que a efectos de acreditar el error en la instalación del sistema de medición, la concesionaria debe cumplir con acreditar los siguientes requisitos: a) aviso previo, b) vistas fotográficas a color fechadas y diagrama eléctrico; y c) inflexión de consumos acreditada con el promedio de mínimo 2 meses consecutivos posteriores de corregido el error e igual número de meses anteriores.

En este sentido, cuando se verifique la procedencia del recupero, se aplicará la misma metodología de cálculo prevista para el error en el sistema de medición, en el numeral 9.2.2 de la mencionada NORMA RR.

Lineamiento:

Se considera también como error en la instalación del sistema de medición, que puede generar un recupero de consumos no registrados, la inversión de los suministros.

3.1 Error en la instalación debido a una mala conexión

Este tipo de anomalía se presenta cuando las líneas de alimentación y las líneas de carga no están conectadas correctamente al sistema de medición; es decir, la conexión en el campo difiere de la conexión de diseño del sistema de medición.

Ello puede producirse cuando las fases de un medidor, las secuencias de alimentación de la tensión, o la polaridad de los transformadores se encuentren invertidos. El supuesto más común de error se presenta cuando las fases del medidor se encuentran invertidas.

3.2 Error en la instalación debido a una inversión de suministros

Se refiere a una anomalía consistente en que las instalaciones internas de un suministro se encuentran conectadas a un suministro. Cabe precisar que un error similar se presenta cuando las tapas de la caja portamedidor o el medidor tienen rotulados un número distinto al que le corresponde.

Puede ser advertida por el contrastador o por la concesionaria, mediante la desconexión de la línea de carga. Por tanto, en estos casos dado el tipo de anomalía.

Asimismo, a efectos de la valorización, en caso proceda el recupero, la JARU considera que, cuando de la historia de consumos de los suministros invertidos se pueda advertir desde cuándo se presentó la deficiencia, la concesionaria aplicará el recupero con los consumos del suministro que corresponde. Cuando ello no sea posible, luego de subsanada la anomalía, deberá efectuar el análisis conforme a la metodología indicada en el numeral 9.2.2 de la mencionada NORMA RR.

Lineamiento:

Se advierte un error en la instalación que origine una inversión de suministros, a efectos de valorizar el periodo comprendido entre la última lectura de facturación válida y la inspección, la concesionaria deberá proceder a la refacturación con los consumos del suministro correspondiente.

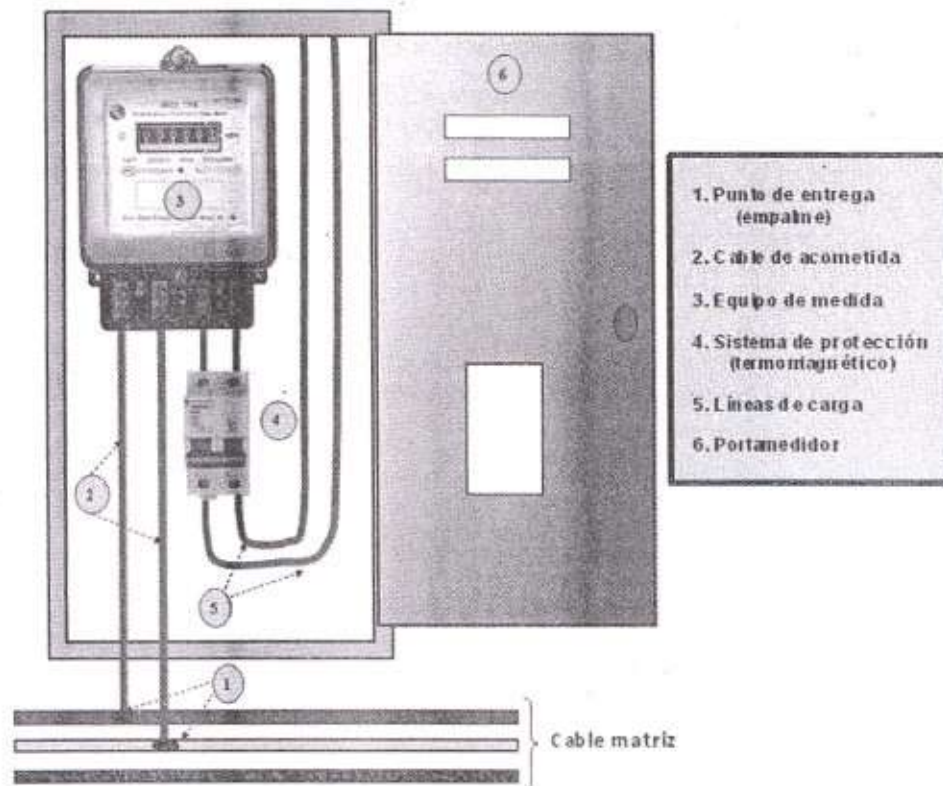
que corresponde; de lo contrario, deberá efectuar el análisis conforme a la metodología indicada en el numeral 9.2.2 de la mencionada NORMA RR.

SUBCAPÍTULO IV: VULNERACIÓN DE LAS CONDICIONES DEL SUMINISTRO

El artículo 177° del RLCE y el numeral 5 inciso iv) de la NORMA RR, facultan a las concesionarias a aplicar un recupero de consumos no registrados cuando se verifique una vulneración de las condiciones del suministro, debido a la manipulación de uno o más de los componentes de la conexión, realizada por una persona distinta a la concesionaria, que genere que se registren consumos menores a los realmente demandados por el suministro, o que éstos no se registren.

Cabe precisar que el numeral 1.3 de la NORMA RR define como conexión, al conjunto de componentes e instalaciones necesarias para la prestación del servicio eléctrico, que comprende desde el punto de entrega hasta los bornes de salida del medidor. Está compuesta principalmente por el empalme, la acometida, la caja de protección, el sistema de protección/seccionamiento y el sistema de medición. Los usuarios están impedidos de manipular tales elementos, en tanto su mantenimiento y reposición está a cargo de la concesionaria, conforme lo establece el artículo 163° del RLCE.

A manera de ilustración se muestra a continuación el gráfico de una conexión monofásica:



De acuerdo con el numeral 6.2 inciso iv) de la NORMA RR, en los casos de vulneración de las condiciones del suministro, la concesionaria se encuentra facultada a evaluar la procedencia de un recupero de consumos no registrados, cuando acredite el cumplimiento de los siguientes requisitos, tomando en consideración las particulares de cada tipo de vulneración:

- a) Aviso previo de la intervención o constatación notarial o policial, según sea el caso.

Al respecto, el numeral 7.1 de la NORMA RR establece que el aviso previo debe cursarse al usuario o a la persona que se encuentre en el predio, y que dicho documento debe contener toda la información contenida en el Anexo de la NORMA RR. En caso exista un impedimento para cumplir con la notificación, ello deberá sustentarse con la copia de la constatación notarial o constatación policial realizada por un efectivo en servicio perteneciente a la comisaría del sector, inscrita en el libro de ocurrencias de dicha comisaría. En ambos casos, las constataciones deben acreditar el impedimento de notificación del aviso previo y que éste se dejó bajo puerta.

- b) Vistas fotográficas a color fechadas, y el diagrama eléctrico o mecánico, que acrediten, según sea el caso: i) la vulneración de las condiciones del suministro, ii) el estado de los componentes manipulados, iii) el estado de los precintos de seguridad y iv) el registro de la potencia o corriente en el momento de la intervención.

- c) Estadística de consumo, en la cual se aprecie una inflexión que denote un menor registro del medidor.

Adicionalmente, a los requisitos antes señalados, la concesionaria podrá sustentar la aplicación del recupero de consumos o su importe en otros elementos probatorios, tales como, el registro de la memoria masa del medidor, en caso se trate de un equipo electrónico que almacene dicha información, o grabaciones en video de la intervención realizada.

Una vez culminada la intervención al suministro, la concesionaria deberá normalizar la conexión a fin de superar la condición de vulneración. Luego deberá entregar al usuario o la persona que se encuentre en el predio, un acta

consignando los resultados de la intervención, que contenga la información mínima requerida en el numeral 7.2 de la NORMA RR⁶.

En este sentido, cuando se verifique el cumplimiento de cada uno de los requisitos antes descritos, la concesionaria evaluará el recupero de consumos no registrados por un período retroactivo máximo de 12 meses.

A efectos de valorizar el recupero de consumos no registrados, deberá aplicarse la fórmula de cálculo establecida en el numeral 9.2.3 de la NORMA RR; es decir, determinar la diferencia entre la energía promedio mensual registrada durante un período de por lo menos 4 meses inmediatos anteriores a la condición de vulneración (Epa) y la energía registrada en condición de vulneración (Ecv_i) en el mes "i"⁹:

$$(Epa - Ecv_i)$$

Cabe indicar que el período anterior a la condición de vulneración se determinará verificando el punto de inflexión en la estadística de consumo.

Cuando el suministro presente consumos estacionales, se deberá considerar la información estadística de 12 meses inmediatos anteriores a la condición de vulneración, a fin de establecer Epa , como producto del promedio de cada período estacional, alto o bajo, según al que pertenezca Ecv_i .

En caso la concesionaria demuestre que el suministro no cuenta con registros válidos de consumos anteriores a la condición de vulneración, Epa se considerará equivalente a la energía mensual consumida sin autorización (Emc), y la energía a recuperar se calculará según lo establecido en el numeral 9.2.4 de la NORMA RR; es decir, mediante el producto entre Emc y el número de meses de consumo sin autorización (Pr) que como máximo puede ser un período retroactivo de 12 meses:

$$Emc \cdot Pr$$

Cabe indicar que Emc se calculará mediante el producto de la carga conectada sin autorización (Cco) y el número de horas mensuales de utilización (Hm):

$$Emc = Cco \cdot Hm$$

El Cco se determinará por el inventario de la carga instalada en el predio beneficiado aplicando los correspondientes factores de ajuste, salvo que la concesionaria deje constancia que no se le permitió realizar dicho inventario, en cuyo caso está facultada a considerar el registro de potencia (kW) o corriente (A), obtenidos al momento de la intervención mediante equipos debidamente calibrados. En cuanto a Hm se considerará 240 horas para el caso de suministros con usos preponderantemente domésticos, y 480 horas para el caso de suministros con usos no domésticos.

Si se verifica que la concesionaria valorizó el recupero considerando el registro de potencia o corriente sin dejar constancia que no se le permitió realizar el inventario de cargas, la JARU dispondrá la realización de una inspección técnica al predio del usuario a cargo de un supervisor del Osinergmin, a fin de obtener esos datos. De no permitirse la realización de dicha diligencia, el recupero de consumos no registrados será valorizado con el registro de potencia o corriente, obtenidos por la concesionaria al momento de la intervención.

La concesionaria, en un plazo máximo de tres (3) días hábiles contados a partir de la intervención, remitirá al usuario la documentación que acredite el cumplimiento de los requisitos para la procedencia del recupero de consumos

⁶ **7.2 Acta de Intervención.**- Concluida la Intervención la concesionaria elaborará y entregará al usuario, o a la persona que se encuentre en el predio, un acta de Intervención consignando los resultados de la misma, el cual deberá considerar como mínimo:

- i) Fecha y hora de inicio y término de la Intervención;
- ii) Según sea el caso, datos del Sistema de Medición y registro de lectura en que se encontró;
- iii) Numeración de los precintos de seguridad encontrados e instalados, en caso corresponda;
- iv) Descripción detallada de la irregularidad, incluyendo el diagrama eléctrico y/o mecánico, y el registro de la potencia y/o corriente en el momento de la Intervención;
- v) Cuando sea permitido, el inventario de la carga instalada y el diagrama unifilar correspondiente. Cuando no se pueda realizar el inventario de la carga instalada, la concesionaria deberá dejar constancia de ello en el Acta de Intervención; y,
- vi) Información detallada sobre la normalización del suministro.

⁹ I: Mes del registro de energía en condición de vulneración.

no registrados y un informe detallado con datos mínimos exigidos, de acuerdo con los numerales 7.2 y 7.3.2¹⁰ de la NORMA RR, luego del cual, estará facultada recién a incluir el cobro por dicho concepto en la facturación mensual.

En los casos en los que se advierta que la concesionaria en una primera intervención reportó una vulneración de las condiciones del suministro, pero no efectúa la normalización de manera oportuna, originando que en una segunda intervención se encuentre la misma situación de vulneración, la JARU considera que sólo corresponderá la aplicación del recupero de consumos no registrados respecto de la primera intervención, toda vez que el recupero procede desde la fecha de detección, conforme se establece en el numeral 8.1 de la NORMA RR, salvo que la concesionaria acredite suficientemente que no pudo efectuar la normalización por impedimento del usuario.

Líneamiento:

Cuando la concesionaria efectuó el recupero de consumos no registrados sobre la base de la corriente obtenida en la intervención sin dejar constancia de que no se le permitió realizar el inventario de las cargas instaladas en el predio, se dispondrá de una inspección técnica a cargo de un supervisor del Osinergmin, a fin de obtener dichos datos.

Líneamiento:

Cuando la concesionaria en una primera intervención reporte una vulneración de las condiciones del suministro, pero no efectúa la normalización de manera oportuna, originando que en una segunda intervención se encuentre la misma situación de vulneración, sólo corresponderá la aplicación del recupero de consumos no registrados respecto de la primera intervención, salvo que acredite suficientemente que tal situación se produjo por impedimento del usuario.

4.1 Retroceso de lecturas

Este tipo de vulneración se configura cuando la concesionaria reporta que el registro del numerador ciclométrico del medidor es menor a la lectura que se obtuvo en una fecha anterior, lo cual origina que se facturen consumos distintos a los que realmente corresponden debido a la manipulación de dicho componente.

Dada su naturaleza, el numeral 6.2. inciso iv) de la NORMA RR exige de los requisitos generales establecidos para la configuración de un recupero de consumos no registrados por vulneración de las condiciones al suministro, exigiéndose que en estos casos el retroceso de lecturas se acredite con dos constataciones policiales o notariales, conforme a lo establecido en el antes mencionado numeral 7.1. de la NORMA RR, siendo necesario el aviso previo sólo en la última inspección.

En este sentido, cuando se verifique el cumplimiento de los requisitos para la procedencia del recupero de consumos no registrados, la concesionaria se encontrará facultada a efectuar el respectivo cálculo de acuerdo con la metodología establecida en el numeral 9.2.3 de la NORMA RR, antes mencionada.

Cabe indicar que en caso no sea posible determinar el periodo anterior a la condición de vulneración, la JARU considera que será aplicable analógicamente lo establecido por la referida norma para el caso que no existan registros válidos, considerando *Epa* equivalente a *Emc*, siempre que la carga obtenida en *Emc* se valide con un consumo similar registrado en algún mes en dicho suministro o proyectado a un mes sobre la base de lecturas correlativas.

En caso se advierta que dentro de dicho periodo máximo existen algunos meses con consumos similares o mayores al consumo sobre la base del cual se efectuará el recupero, sólo debe aplicarse a los meses en que se registró consumos menores como producto del retroceso de lecturas.

A manera de ilustración se muestran los siguientes cuadros:

¹⁰ **7.3.2 Notificación del Recupero.** - Se deberá remitir al usuario, o beneficiario del consumo sin autorización de la concesionaria, un informe detallado de la causa del Recupero. El informe debe ser remitido en un plazo máximo de cinco (5) días hábiles contados: a) para el caso indicado en el inciso i) del numeral 5.2, a partir de la fecha de detección de la causal; y, b) para los casos indicados en los incisos ii) e iii) del numeral 5.2, a partir de la conclusión del periodo de dos (2) meses de superada la condición defectuosa, o a partir de la fecha de detección de la causal si se trata de usuarios con consumo estacional, en concordancia con lo establecido en el numeral 9.2.2. Y en un plazo máximo de tres (3) días para los casos indicados en los incisos iv) y v) del numeral 5.2, contados a partir de la Intervención.

El informe detallado indicará como mínimo lo siguiente:

- i) El motivo del recupero;
 - ii) El periodo retroactivo de cálculo;
 - iii) El monto determinado, incluyendo el detalle del cálculo por mes;
 - iv) Los intereses y recargos por moras en forma desagregada, cuando corresponda, según lo establecido en el numeral 6.2.2.
 - v) Informar el derecho del Usuario a efectuar un reclamo si considera que el recupero a aplicar no es procedente o si no se está de acuerdo con el monto calculado para dicho recupero.
- Asimismo, para las causales indicadas en los incisos iii), iv) y v) del numeral 5.2, adjuntará copia de los documentos que acrediten el cumplimiento de los correspondientes requisitos establecidos en los incisos iii), iv) y v) del numeral 6.2.

Fecha de lectura	Lectura	Consumo
18/08/2009	4223	1853
16/07/2009	2370	1927
17/06/2009	443	1143
10/06/2009	32902/0	Camb. Med.
30/05/2009	32205	Intervención 2
20/05/2009	32254	Intervención 1
19/05/2009	32202	1197
16/04/2009	31005	1244
17/03/2009	29761	1078
18/02/2009	28683	1167
17/01/2009	27516	1258
17/12/2008	26258	1147
16/11/2008	25111	1136
18/10/2008	23975	1245
18/09/2008	22730	1098
16/08/2008	21632	1150
17/07/2008	25060	1195
18/06/2008	23865	1177
17/05/2008	22688	969
18/04/2008	21719	1027
19/03/2008	20692	1031
16/02/2008	19661	941

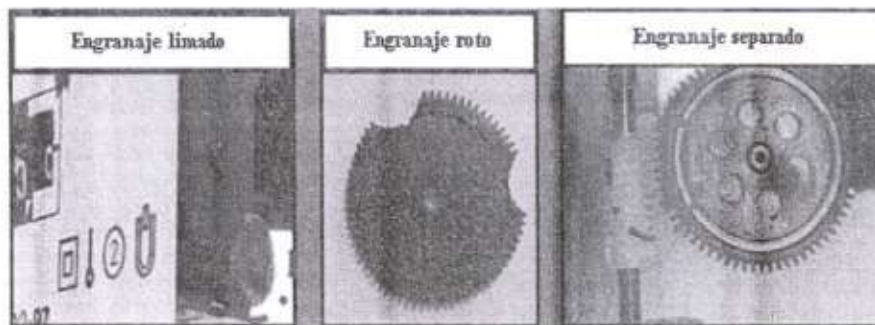
Se tiene que en 11 días (del 30 de mayo al 10 de junio de 2009) se registró un consumo de 697 kWh, que proyectado a un mes resulta en 1900 kWh/mes, que es del orden de los consumos posteriores

Fecha de lectura	Lectura	Consumo
18/08/2009	4071	1526
16/07/2009	2545	1356
17/06/2009	1189	1508
10/06/2009	32299/0	Camb. Med.
30/05/2009	32205	Intervención 2
20/05/2009	32254	Intervención 1
19/05/2009	31980	442
16/04/2009	31538	575
17/03/2009	30963	680
18/02/2009	30283	520
17/01/2009	29763	810
17/12/2008	28953	768
16/11/2008	28185	755
18/10/2008	27430	741
18/09/2008	26689	848
16/08/2008	25841	781
17/07/2008	25060	1195
18/06/2008	23865	1177
17/05/2008	22688	969
18/04/2008	21719	1027
19/03/2008	20692	1031
16/02/2008	19661	941

Inflexión

4.2 Engranajes manipulados

Este tipo de vulneración se presenta en los medidores con numerador del tipo ciclométrico y se configura cuando la concesionaria, luego de intervenir el suministro y desmantelar el medidor, reporta que éste se encuentra con los engranajes rotos, limados, separados, cambiados o sin engranaje, lo cual origina que el medidor no opere correctamente y registre consumos menores a los realmente absorbidos en el predio.



Cuando la concesionaria reporte engranajes del medidor cambiados por otros con características distintas a los que le corresponden (diferencia entre el número de dientes), la JARU considera que el informe técnico debe sustentar suficientemente que dichos engranajes no corresponden al tipo de medidor instalado en el suministro.

Cuando se verifique el cumplimiento de los requisitos para la procedencia del recupero de consumos no registrados, la concesionaria se encontrará facultada a efectuar el respectivo cálculo de acuerdo con la metodología establecida en el numeral 9.2.3 de la NORMA RR, antes mencionada.

Cabe indicar que cuando la manipulación consista en engranajes del medidor separados, sólo se aplicará el recupero de consumos no facturados a partir del mes en que se determine que el medidor dejó de registrar consumos.

Lineamiento:

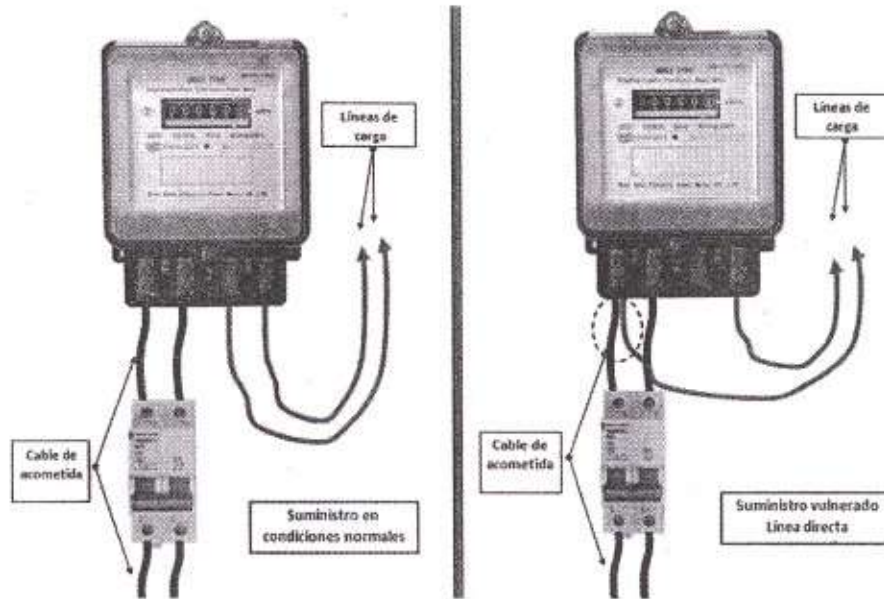
Cuando la concesionaria reporte una vulneración consistente en engranajes separados del medidor, sólo se aplicará el recupero de consumos no facturados a partir del mes en el cual el medidor dejó de registrar consumos.

4.3 Cable de acometida conectado en directo con la línea de carga

Este tipo de vulneración se configura cuando la concesionaria reporta que el cable de acometida del suministro se encuentra conectada indebidamente en directo con la línea de carga, lo cual origina que el medidor registre consumos menores a los realmente demandados en el predio.

Cabe indicar que el diagrama eléctrico al que se hace referencia en el inciso iv) del numeral 6.2 de la NORMA RR, deberá incluir el esquema de conexión interna del medidor.

A manera de ilustración, se muestra a continuación el suministro en condiciones normales y en condición de vulneración:

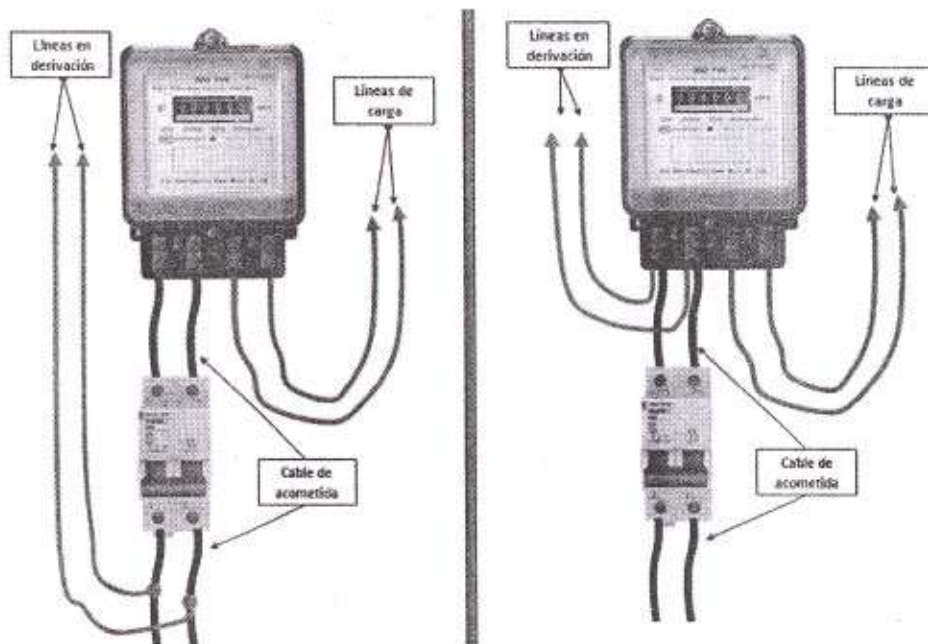


En este sentido, cuando se verifique el cumplimiento de los requisitos para la procedencia del recupero de consumos no registrados, la concesionaria se encontrará facultada a efectuar el respectivo cálculo de acuerdo con la metodología establecida en el numeral 9.2.3 de la NORMA RR.

4.4 Líneas adicionales o en derivación

Este tipo de vulneración se configura cuando la concesionaria reporta la existencia de una línea o líneas conectadas de manera directa en el cable de acometida del suministro, ya sea a través de los bornes de entrada del medidor o antes de éstos mediante un empalme, lo cual origina que la carga alimentada por dichas líneas no sea registrada por el medidor.

A manera de ilustración, se muestra a continuación una línea adicional conectada directamente al cable de acometida mediante un empalme, y una línea adicional conectada directamente a los bornes de entrada del medidor.



Este tipo de vulneración deberá acreditarse con los requisitos establecidos en el inciso iv) del numeral 6.2 de la NORMA RR, a excepción de la inflexión de los consumos, en tanto que la energía consumida a través de la carga conectada a dicha línea no es registrada por el medidor.

Asimismo, la referida norma establece que las vistas fotográficas fechadas (o grabaciones en video fechadas) deben demostrar inobjetablemente el predio que es beneficiado con la línea en derivación, y la potencia o corriente registrada durante la intervención en el cable de acometida y en la línea en derivación.

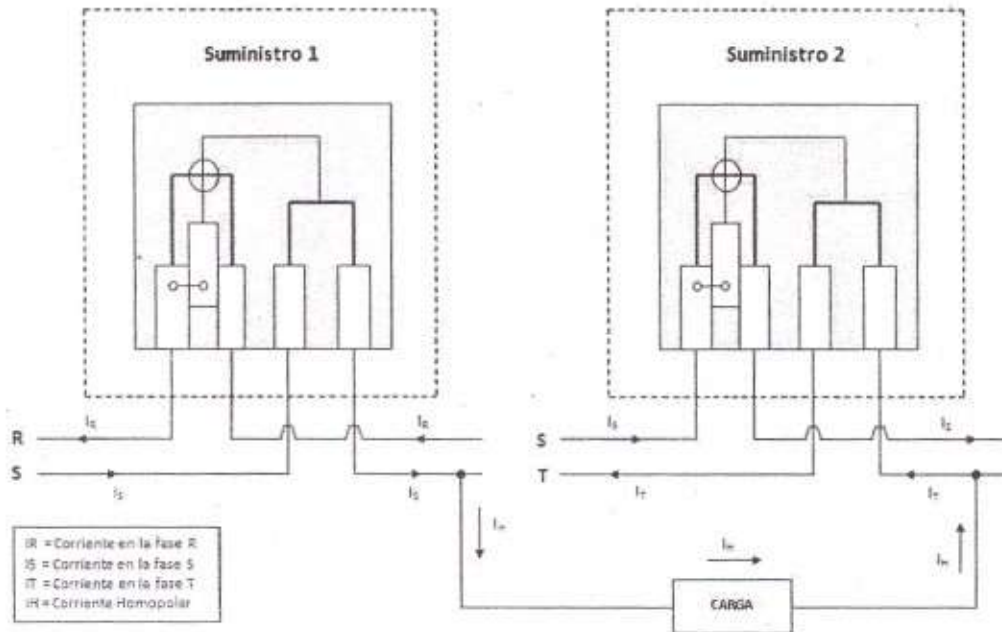
En este sentido, cuando se verifique el cumplimiento de los requisitos antes señalados, la concesionaria se encontrará facultada a efectuar el respectivo cálculo de acuerdo con la metodología establecida en el numeral 9.2.3

de la NORMA RR, antes mencionada. Cabe indicar que a fin de aplicar correctamente la fórmula de cálculo del recuper de consumos no registrados, debe utilizarse la potencia o corriente registrada durante la intervención en el cable de acometida.

4.5 Corriente Homopolar

Esta vulneración consiste en que se utiliza las fases de dos o tres suministros a efectos de alimentar cargas eléctricas, monofásicas o trifásicas, cuyos consumos no serán registrados por el medidor.

El siguiente esquema muestra la conformación interna del medidor de dos suministros monofásicos y la corriente homopolar:



A fin de acreditar dicha vulneración, la JARU considera que las vistas fotográficas a que se hace referencia en el inciso iv) del numeral 6.2 de la NORMA RR, deben demostrar que la medición de las corrientes resultantes de todas las fases de cada suministro involucrado es diferente a cero; así como la identificación de las fases vulneradas y el registro de corriente. Asimismo, el diagrama eléctrico al que alude la referida norma, además de la situación de vulneración detectada, deberá considerar el esquema de la conexión interna del medidor de cada uno de los suministros involucrados.

En este sentido, cuando se verifique el cumplimiento de los requisitos para la procedencia del recuper de consumos no registrados, la concesionaria se encontrará facultada a efectuar el respectivo cálculo en el o los suministros que se hubiesen beneficiado con la corriente homopolar, de acuerdo con la metodología establecida en el numeral 9.2.3 de la NORMA RR, antes mencionada.

A manera de ilustración, se muestran la historia de consumos de los suministros involucrados, de la que puede verificarse que ambos se beneficiaron con la corriente homopolar:

Suministro 1			Suministro 2		
Mes	Lectura	Consumo	Mes	Lectura	Consumo
Abr-09	53971	2005	Abr-09	39496	915
Mar-09	53866	1975	Mar-09	39591	986
Feb-09	51991	1733	Feb-09	37595	1048
Ene-09	50258	1024	Ene-09	36547	890
Intervención			Intervención		
Dic-08	49234	829	Dic-08	35657	424
Nov-08	48297	634	Nov-08	35230	284
Oct-08	47468	721	Oct-08	34877	492
Sep-08	46747	634	Sep-08	34385	284
Ago-08	45113	833	Ago-08	34101	536
Jul-08	45280	948	Jul-08	33665	539
Jun-08	44432	742	Jun-08	33026	552
May-08	43690	721	May-08	32474	436
Abr-08	42969	967	Abr-08	32038	613
Mar-08	42002	654	Mar-08	31425	487
Feb-08	41348	850	Feb-08	30958	612
Ene-08	40488	854	Ene-08	30346	628
Dic-07	39644	1366	Dic-07	29718	1241
Nov-07	38278	1417	Nov-07	28477	1026
Oct-07	36891	2016	Oct-07	27451	491
Sep-07	34845	1440	Sep-07	26960	669
Ago-07	33406	1058	Ago-07	26291	858
Jul-07	32317	1219	Jul-07	25433	776
Jun-07	31118	1099	Jun-07	24657	792

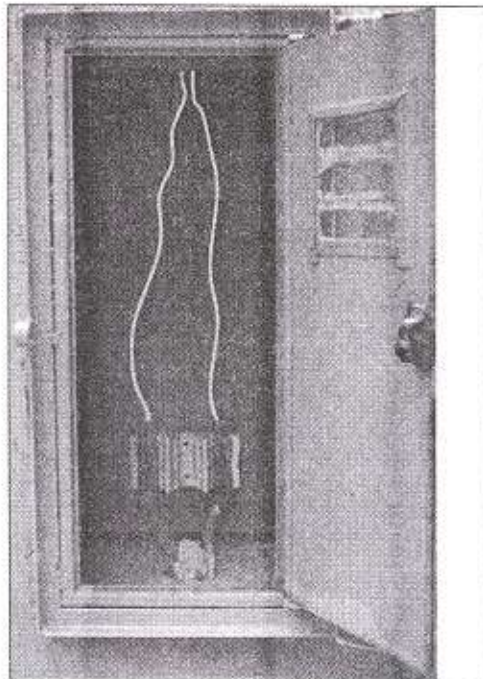
← INFLEXIÓN

Lineamiento:

Cuando el recupero de consumos no registrados se sustente en el registro de corriente homopolar, éste deberá acreditarse con el cumplimiento de los requisitos para la procedencia del recupero de consumos no registrados, que incluyan las vistas fotográficas de la medición de las corrientes resultantes de todas las fases de cada suministro involucrado, la que deberá ser diferente a cero, identificando la fase vulnerada y el registro de corriente de ésta. Asimismo, el diagrama eléctrico, además de la situación de vulneración detectada, deberá considerar el esquema de la conexión interna del medidor de cada uno de los suministros involucrados.

4.6 Conexión directa sin medidor (caja vacía)

Esta vulneración se configura cuando la concesionaria reporta que el suministro se encuentra sin medidor (caja vacía) y el cable de acometida conectado en directo con las líneas de carga, lo cual origina que no se registren los consumos a pesar de que se esté demandando energía eléctrica en el predio.



En este sentido, cuando se verifique el cumplimiento de los requisitos para la procedencia del recupero de consumos no registrados establecidos en el numeral 6.2 inciso iv) de la NORMA RR, la concesionaria se encontrará facultada a efectuar el respectivo cálculo de acuerdo con la metodología establecida en el numeral 9.2.3 de la mencionada norma, aplicándolo únicamente a partir del mes en el que no se registraron lecturas en el suministro debido a la falta del medidor.

A manera de ilustración se muestra el siguiente cuadro, en el cual se observa el periodo en que el suministro se benefició con una conexión en directo sin medidor:

Mes	Fecha de Lectura	Lectura	Consumo
Abr-09	14/04/2009	3772	1716
Mar-09	12/03/2009	2056	2056
Feb-09	11/02/2009	1361	1361
Instalación de medidor	30/01/2009	0	---
Intervención	26/01/2009	0	---
Ene-09	13/01/2009	0	0
Dic-08	11/12/2008	0	0
Nov-08	11/11/2008	0	0
Oct-08	12/10/2008	0	0
Sep-08	10/09/2008	0	0
Ago-08	11/08/2008	0	0
Jul-08	11/07/2008	0	0
Jun-08	11/06/2008	47456	1248
May-08	12/05/2008	46208	1152
Abr-08	12/04/2008	45056	1205

Lineamiento:

Cuando el recupero de consumos no registrados se sustente en una conexión directa sin medidor (caja vacía), éste sólo se aplicará a partir del mes en el que no se registraron lecturas en el suministro.

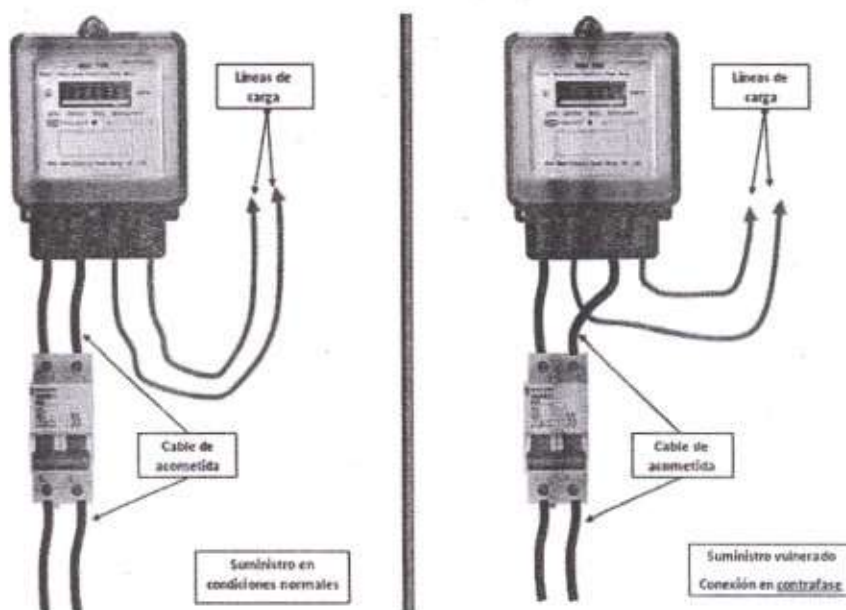
4.7 Alteración del conexionado del sistema de medición

Esta vulneración se presenta cuando las líneas de alimentación y las líneas de carga no están conectadas correctamente al sistema de medición; es decir, el conexionado en el campo difiere del conexionado de diseño del sistema de medición, lo cual puede generar que se registren consumos menores a los realmente demandados por el suministro.

Ello puede producirse cuando las fases de un medidor, las secuencias de alimentación de la tensión, o la polaridad de los transformadores se encuentren invertidos.

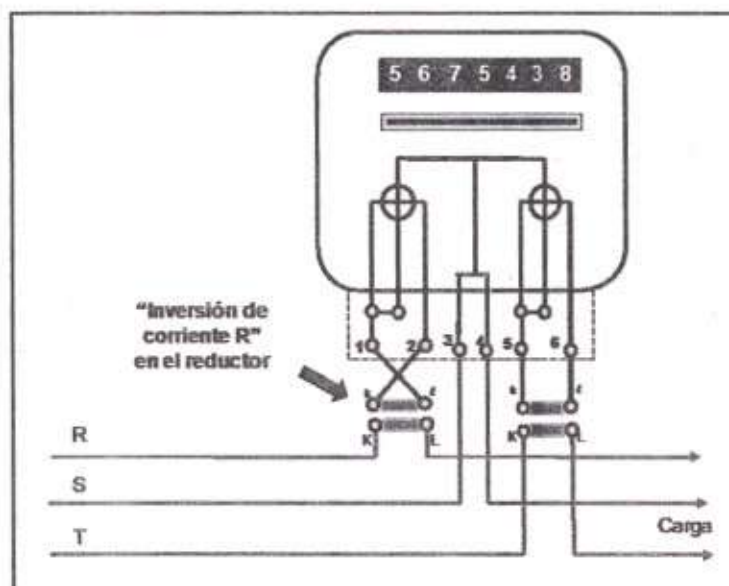
El supuesto más común en suministros monofásicos es la conexión del medidor en contrafase, que consiste en que una de las fases del cable de acometida en lugar de estar conectada al borne de entrada del medidor está conectada al borne de salida de dicho equipo, y que su correspondiente línea de carga está conectada al borne de entrada en lugar del borne de salida.

A continuación se muestra un suministro en condiciones normales y otro en condición vulnerada con una conexión en contrafase:



En el caso de suministros trifásicos, se han presentado casos con la corriente o tensión invertida, la conmutación de corriente o tensión entre dos fases y la corriente o tensión de alimentación al medidor interrumpida en una de las fases.

A continuación se muestra un diagrama de un suministro en condición vulnerada con una conexión invertida de corriente:



A fin de acreditar dicha vulneración, la JARU considera que el diagrama eléctrico a que se hace referencia en el inciso iv) del numeral 6.2 de la NORMA RR, además de la situación de vulneración detectada, deberá considerar el esquema de la conexión interna del medidor.

En este sentido, cuando se verifique el cumplimiento de los requisitos para la procedencia del recupero de consumos no registrados establecidos en el numeral 6.2 inciso iv) de la NORMA RR, la concesionaria se encontrará facultada a efectuar el respectivo cálculo de acuerdo con la metodología establecida en el numeral 9.2.3 de la mencionada norma.

SUBCAPÍTULO V: CONSUMO SIN AUTORIZACIÓN DE LA CONCESIONARIA

El artículo 177° del RLCE y el numeral 5 inciso v) de la NORMA RR, facultan a las concesionarias a aplicar un recupero de consumo no registrado cuando se verifique que un predio que no cuenta con contrato de suministro se encuentra demandando energía eléctrica.

En estos casos, para que proceda el recupero se debe cumplir con los requisitos que establece el numeral 6.2 inciso v) de la NORMA RR: a) aviso previo, b) identificación del beneficiario, c) diagrama eléctrico y vistas fotográficas a color fechadas del conductor eléctrico que demuestre inobjetablemente el predio al que alimenta, el empalme, y el registro de potencia y corriente.

Con relación al requisito del aviso previo, cuando no sea posible identificar a la persona que se encuentre en el predio, la JARU considera que bastará que la constatación policial o notarial identifique el inmueble beneficiario de la conexión no autorizada.

Asimismo, la JARU considera que el requisito referido a la identificación del beneficiario se cumplirá con consignar el inmueble al cual abastece la conexión no autorizada.

Sobre las vistas fotográficas, cabe resaltar que no resulta suficiente demostrar la conexión no autorizada, se requiere además acreditar que ésta ingresa al inmueble.

Una vez verificados los requisitos, el cálculo del recupero se realizará según lo establecido en el numeral 9.2.4 de la NORMA RR; es decir, considerando el inventario de cargas realizado en la inspección o, en caso no le fuera permitido, con la corriente registrada.

Lineamiento:

En los casos de reclamos por recupero de energía debido a consumos sin autorización, cuando no sea posible identificar a la persona que se encuentre en el predio, bastará que la constatación policial o notarial identifique el inmueble beneficiario de la conexión no autorizada. Asimismo, el requisito referido a la identificación del beneficiario se cumplirá con consignar el inmueble al cual abastece la conexión no autorizada.

Anexo 1

METODOLOGÍA DE CÁLCULO

ERRORES EN EL PROCESO DE FACTURACIÓN

(PRECEDENTE DE OBSERVANCIA OBLIGATORIA
Resolución de sala plena N° 002-2008-OS/JARU)

1. Calcular la diferencia de la lectura anterior y posterior al mes en reclamo a dicho mes que resulten correctas (proyectada a un mes).
2. Calcular el promedio de los consumos válidos de los seis meses anteriores al mes en reclamo (cuando no se presenten consumos estacionales).
3. Refacturar el consumo reclamado, de ser el caso, con el menor de los valores antes obtenidos.
4. En los casos en que no se cuente con la información de los seis meses facturados anteriores al mes en reclamo, se procederá a considerar sólo el consumo obtenido de la diferencia de la lectura anterior y posterior de dicho mes que resulten correctas (proyectadas a un mes).

A manera de ilustración, se muestra el siguiente cuadro, en el que se corrige la facturación reclamada con el consumo obtenido de la diferencia de lecturas válidas anterior y posterior al mes reclamado, por ser menor al promedio obtenido de los seis meses anteriores:

Mes	Fecha	Lectura	Consumo (kW.h)
Feb-09	08/02/2009	62691	136
-----	19/01/2009	62610	inspección
Ene-09	09/01/2009	62555	0
Dic-08	10/12/2008	62591	383
Nov-08	09/11/2008	62208	156
Oct-08	09/10/2008	62052	210
Sep-08	08/09/2008	61842	190
Ago-08	09/08/2008	61652	196
Jul-08	09/07/2008	61456	173
Jun-08	10/06/2008	61283	220
May-08	10/05/2008	61063	180

169.86 kW.h/mes (for Feb-09 to Ene-09)

182.57 kW.h/mes (for May-08 to Dic-08)

Anexo 2

METODOLOGÍA DE CÁLCULO

ERRORES EN EL SISTEMA DE MEDICIÓN Y EN LA INSTALACIÓN DEL SISTEMA DE MEDICIÓN

Numeral 9.1.2 de la NORMA RR

1. Calcular la energía promedio mensual registrada durante un período de por lo menos 2 meses anteriores a la condición defectuosa (Epa) y de 2 meses inmediatos siguientes de superada tal condición (Esd):

$$\left(\frac{Epa + Esd}{2} \right)$$

2. Determinar la energía de reintegro (Eru) mediante la diferencia entre la energía registrada en condición defectuosa (Ecdi) y el promedio de (Epa+Esd).

$$Ecdi - \left(\frac{Epa + Esd}{2} \right)$$

3. En caso de no contar con registros de consumos de energía anteriores al período de registro en condiciones defectuosa (o no se pueda determinar desde cuando se presentó la condición defectuosa), Epa no se evalúa y Eru se determina mediante la siguiente fórmula:

$$(Ecdi - Esd)$$

4. Cuando el suministro presente consumos estacionales¹¹, se deberá considerar la información estadística de 12 meses inmediatos anteriores a la condición defectuosa, a fin de establecer un Epa, como producto del promedio de cada período estacional, alto o bajo, según al que pertenezca la energía reclamada.

¹¹ Se considerará que un suministro tiene consumos estacionales cuando en su historia se verifique periodos altos y bajos similares en por lo menos dos años previos.